

Pierwszorzędne kuchnie.  
Dla prawdziwych profesjonalistów.



# KATALOG RM

2025/2026

# RM GASTRO

# RM Zmywalnia

Zmywarki linii NT	387
Zmywarki linii TT	393
Zmywarki linii S - do garnków	403
Kosze do zmywarek S	408
Zmywarki linii CT - tunelowe	409
Zmywarki linii A - tunelowe HACCP	414
Zmywarki linii XT - tunelowe	417
Akcesoria do zmywarek	424
Chemia	426
Uzdatniacze wody	427

Ofirmie

Piece k-p

RM Multi

RM 600

RM 700

RM 900

RM 1100

Zmywalnia



Wszelkie ilustracje mają charakter poglądowy. Staramy się, aby prezentowane w katalogu dane techniczne były poprawne i aktualne. Ewentualne błędy lub braki w opisie produktów nie mogą być podstawą do roszczeń. W przypadku wątpliwości prosimy przed zakupem o skontaktowanie się z działem handlowym.



## Zmywarki linii NT

- przeznaczone do zmywania szkła, porcelany, naczyń i mniejszych garnków
- wysoka jakość wykonania, łatwe sterowanie, skuteczna jakość mycia i cicha praca pozwalają na zastosowanie tych urządzeń w różnych typach obiektów gastronomicznych
- pełna dwupłaszczowa konstrukcja ścian i drzwi
- wanna z tłoczonym dnem, wyposażona w pełnowymiarowy, zintegrowany filtr powierzchniowy wykonany ze stali nierdzewnej
- zaokrąglona w rogach komora mycia, z górnymi i dolnymi ramionami myjąco-płuczącymi, wykonanymi ze specjalnego antybakteryjnego kompozytu
- niezawodny, łatwy w użyciu, płaski panel sterujący, z czterema przyciskami i 4-znakowym wyświetlaczem LED oraz dwoma bocznymi wskaźnikami
- wyświetlanie wskazań systemu autodiagnostyki
- możliwość ustawienia poprzez panel temperatury wanny i bojlera oraz ilości dozowanego płynu myjącego i nabłyszczającego



**Standardowe programy:**

ProSpeed, ProProfessional, ProTemp, ProSelf

**Specjalne programy:**

ProEco, ProNew, ProLong, ProGlass, ProCold, ProWater, ProActive, ProSteel, ProSan, ProPlates

**NT42 Zmywarka do naczyń i szkła****9 230,-****NT42P Zmywarka do naczyń i szkła z pompą spustową****9 890,-****NTA42 Zmywarka do naczyń i szkła ze zmiękcaczem****10 510,-**

- wydajność: 40/30/24 koszy/h
- 3 programy standardowe (cykle: 90", 120", 150") + 2 programy specjalne
- wymiary kosza: 400 x 400 mm
- wysokość otworu drzwi: 320 mm
- maksymalna wysokość szklanki: 300 mm, talerza: 310 mm
- dwupłaszczkowa obudowa
- zużycie wody: 1,5 l/cykl
- ramiona myjąco - płuczące typu „Click-clack” na potrójnych łożyskach grafitowych: prosta, jednolita budowa kompozytowa
- ⊕ sterowanie elektroniczne - inteligentny panel sterowania
- ⊕ podgląd temperatury mycia i płukania na wyświetlaczu
- ⊕ termostop - gwarantowana temperatura płukania wg HACCP
- ⊕ tłoczona wanna
- ⊕ automatyczny start po zamknięciu drzwi
- ⊕ program samoczyszczenia
- ⊕ dozownik środka myjącego i płuczącego sterowany czasowo
- kontrolki pracy i grzania
- regulowany termostat bojlera
- kosze w zestawie: 2x uniwersalny, pojemnik na sztućce
- ⊕ pakiet chemii w promocyjnej cenie przy zakupie ze zmywarką

**OPCJE:**

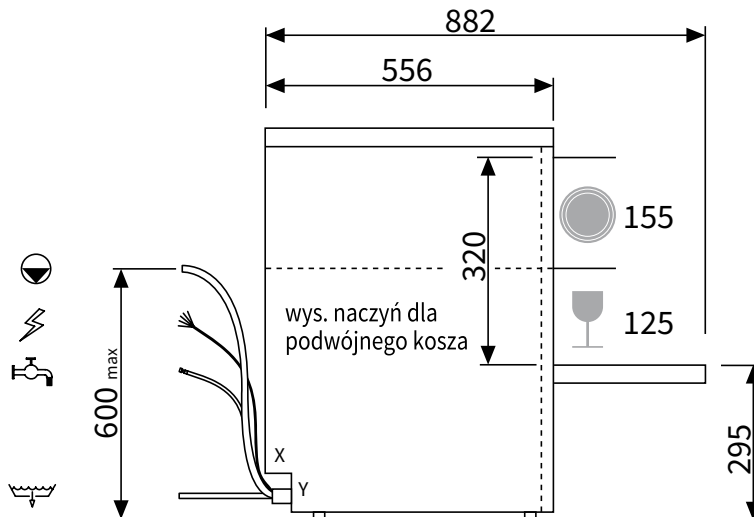
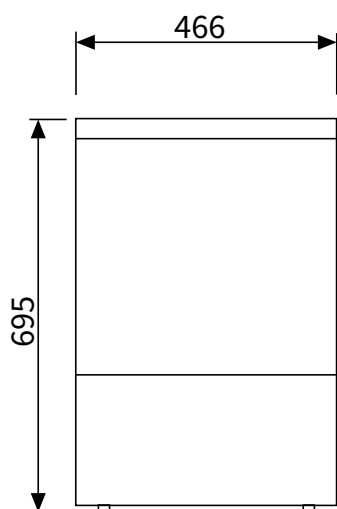
- specjalny zestaw do mycia szkła na dwóch poziomach
- do zmywarki NT42 pasuje podstawa PZ - 2 (00006452 z katalogu REDFOX)

Indeks	Model	Wymiary mm	Zasilanie el. V/Hz	Moc kW	Waga kg	Cena netto PLN
00025318	NT42	466 x 556 x 695	230 V / 50 Hz	3,5	42	9 230,-
00025320	NT42P	466 x 556 x 695	230 V / 50 Hz	3,5	42	9 890,-
00025319	NTA42	466 x 556 x 695	230 V / 50 Hz	3,5	42	10 510,-

**Dwupoziomowy zestaw do mycia szkła****855,-**

- możliwość mycia szkła na dwóch poziomach: 125 mm + 155 mm

Indeks	Model	Wymiary mm	Waga kg	Cena netto PLN
00029231	NT DUO	400 x 400 x 320	3	855,-



X: 77 mm - Y: 45 mm



**Standardowe programy:**

ProSpeed, ProFessional, ProTemp, ProSelf

**Specjalne programy:**

ProEco, ProNew, ProLong, ProGlass, ProCold, ProWater, ProActive, ProSteel, ProSan, ProPlates

<b>NT52T</b>	<b>Zmywarka do naczyń i szkła</b>	<b>11 890,-</b>
<b>NT52TP</b>	<b>Zmywarka do naczyń i szkła z pompą spustową</b>	<b>12 550,-</b>
<b>NT52TB</b>	<b>Zmywarka do naczyń i szkła</b>	<b>15 350,-</b>
<b>NT52T ABT</b>	<b>Zmywarka do naczyń i szkła z pompą wspomagającą płukanie</b>	<b>17 700,-</b>
<b>NT52TP ABT</b>	<b>Zmywarka do naczyń i szkła z pompą spustową i wspomagającą płukanie</b>	<b>18 800,-</b>

- wydajność: 60/40/20 koszy/h
- 3 programy standardowe (cykle: 60", 90", 180") + 4 programy specjalne
- wymiary kosza: 500 x 500 mm
- wysokość otworu drzwi: 385 mm (NT52T ABT, NT52TP ABT - 365 mm)
- maksymalna wysokość szklanki: 355 mm, talerza: 375 mm
- dwupłaszczowa obudowa
- zużycie wody: 1,8 l/cykl
- ramiona myjąco - płuczące typu „Click-clack” na potrójnych łożyskach grafitowych: prosta, jednolita budowa kompozytowa
- **+** sterowanie elektroniczne - inteligentny panel sterowania
- **+** podgląd temperatury mycia i płukania na wyświetlaczu
- **+** termostop - gwarantowana temperatura płukania wg HACCP
- **+** tłoczona wanna
- **+** automatyczny start po zamknięciu drzwi
- **+** program samoczyszczenia
- **+** dozownik środka myjącego i płuczącego sterowany czasowo
- kontrolki pracy i grzania
- regulowany termostat bojlera
- kosze w zestawie: 1x uniwersalny, 1x talerze, pojemnik na sztućce
- **+** pakiet chemii w promocyjnej cenie przy zakupie ze zmywarką

**NT52T ABT, NT52TP ABT:**

- **+** w wyposażeniu pompa wzmacniająca ciśnienie płukania

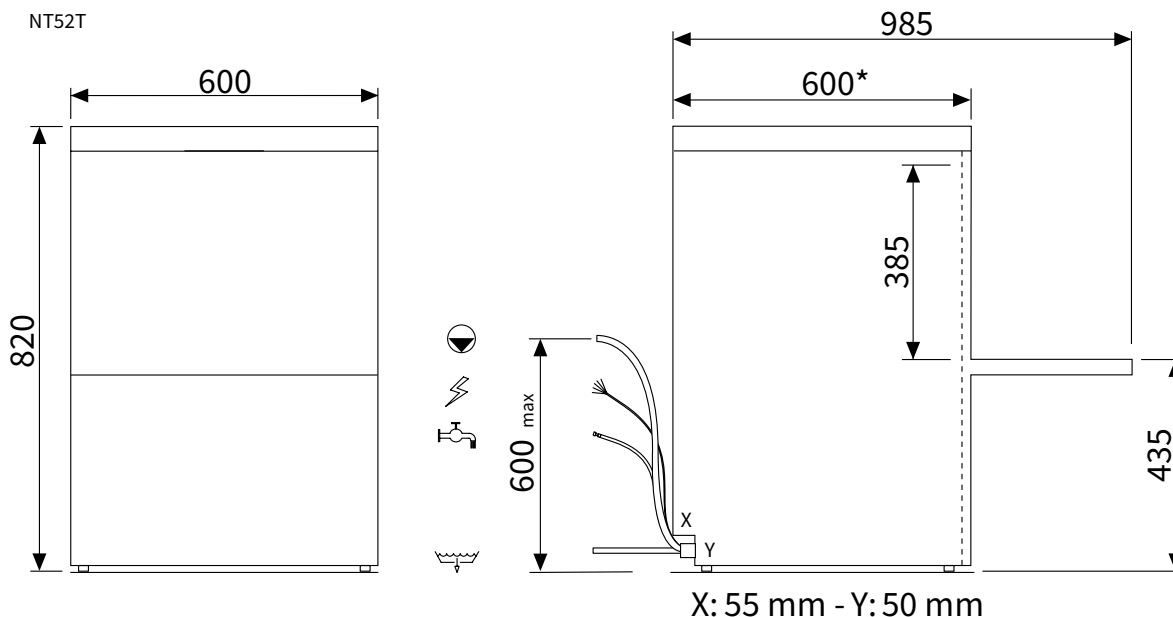
**NT52TB:**

- **+** otwarty bojler atmosferyczny
- urządzenie o zwiększonej wysokości dla wygody obsługi

**OPCJE**

- do zmywarki NT52 pasuje podstawa PZ - 3 (00006025 z katalogu REDFOX)

Indeks	Model	Wymiary mm	Zasilanie el. V/Hz	Moc kW	Waga kg	Cena netto PLN
00025313	NT52T	600 x 600 x 820	400 V / 3N / 50 Hz	7,9	59	11 890,-
00025321	NT52TP	600 x 600 x 820	400 V / 3N / 50 Hz	7,9	59	12 550,-
00025322	NT52TB	600 x 600 x 1250	400 V / 3N / 50 Hz	7,9	74	15 350,-
00025611	NT52T ABT	575 x 605 x 820	400 V / 3N / 50 Hz	6,8	59	17 700,-
00025623	NT52TP ABT	575 x 605 x 820	400 V / 3N / 50 Hz	6,8	59	18 800,-



**Standardowe programy:**

ProSpeed, ProFessional, ProTemp, ProSelf

**Specjalne programy:**

ProEco, ProNew, ProLong, ProGlass, ProCold, ProWater, ProActive, ProSteel, ProSan, ProPlates

- Kosz na tace na zamówienie

**NT93T****Zmywarka do tac, naczyń i garnków****16 340,-****NT93PT****Zmywarka do tac, naczyń i garnków z pompą spustową****17 220,-****NT97****Zmywarka do tac, naczyń i garnków****17 990,-****NT97P****Zmywarka do tac, naczyń i garnków z pompą spustową****18 650,-**

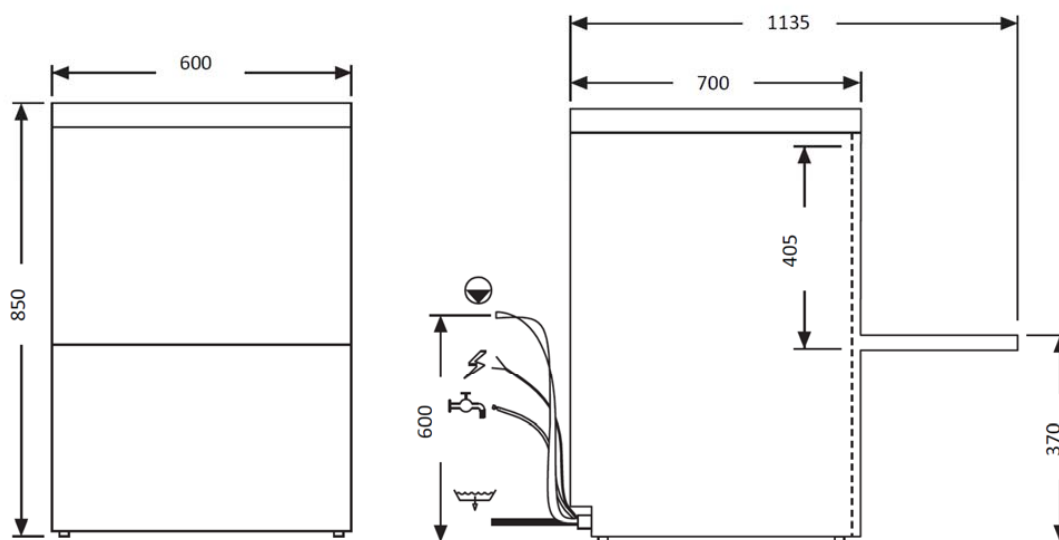
- wydajność: 60/40/20 koszy/h
- 5 programów standardowych (cykle: 120", 240", 360", 480", 600") + 3 programy specjalne
- wymiary kosza: 500 x 600 mm
- wysokość otworu drzwi: 405 mm
- maksymalna wysokość talerza: 380 mm
- dwupłaszczowa obudowa
- zużycie wody: 2,4 l/cykl
- ramiona myjąco - płuczące typu „Click-clack” na potrójnych łożyskach grafitowych: prosta, jednolita budowa kompozytowa
- **+** sterowanie elektroniczne - inteligentny panel sterowania
- **+** podgląd temperatury mycia i płukania na wyświetlaczu
- **+** termostop - gwarantowana temperatura płukania wg HACCP
- **+** tłoczona wanna
- **+** automatyczny start po zamknięciu drzwi
- **+** program samoczyszczenia
- **+** dozownik środka myjącego i płuczącego sterowany czasowo
- kontrolki pracy i grzania
- regulowany termostat bojlera
- kosze w zestawie: 1x uniwersalny
- **+** pakiet chemii w promocyjnej cenie przy zakupie ze zmywarką



Indeks	Model	Wymiary mm	Zasilanie el. V/Hz	Moc kW	Waga kg	Cena netto PLN
00029371	NT93T	600 x 700 x 850	400 V / 3N / 50 Hz	9,8	61	16 340,-
00029372	NT93PT	600 x 700 x 850	400 V / 3N / 50 Hz	9,8	61	17 220,-
00029373	NT97	600 x 700 x 1290	400 V / 3N / 50 Hz	9,8	71	17 990,-
00029374	NT97P	600 x 700 x 1290	400 V / 3N / 50 Hz	9,8	71	18 650,-



NT93





#### Standardowe programy:

ProSpeed, ProFessional, ProTemp, ProSelf

#### Specjalne programy:

ProEco, ProNew, ProLong, ProGlass, ProCold, ProWater, ProActive, ProSteel, ProSan, ProPlates

<b>NT102</b>	<b>Zmywarka do naczyń i szkła</b>	<b>17 570,-</b>
<b>NT102P</b>	<b>Zmywarka do naczyń i szkła z pompą spustową</b>	<b>18 450,-</b>
<b>NT102 ABT</b>	<b>Zmywarka do naczyń i szkła z pompą wspomagającą płukanie</b>	<b>27 600,-</b>
<b>NT102P ABT</b>	<b>Zmywarka do naczyń i szkła z pompą spustową i wspomagającą płukanie</b>	<b>28 850,-</b>

- wydajność: 60/40/20 koszy/h
- 3 programy standardowe (cykle: 60", 90", 180") + 4 programy specjalne
- wymiary kosza: 500 x 500 mm
- wysokość otworu drzwi: 465 mm (NT102 ABT, NT102P ABT: 450 mm)
- maksymalna wysokość talerza: 440 mm
- dwupłaszczowa obudowa
- jednoczęściowa obudowa kaptura
- zużycie wody: 2 l/cykl
- ramiona myjąco - płuczące typu „Click-clack” na potrójnych łożyskach grafitowych: prosta, jednolita budowa kompozytowa
- **+** sterowanie elektroniczne - inteligentny panel sterowania
- **+** podgląd temperatury mycia i płukania na wyświetlaczu
- **+** termostop - gwarantowana temperatura płukania wg HACCP
- **+** tłoczona wanna
- **+** automatyczny start po zamknięciu drzwi
- **+** program samoczyszczenia
- **+** dozownik środka myjącego i płuczącego sterowany czasowo
- kontrolki pracy i grzania
- regulowany termostat bojlera
- kosze w zestawie: 1x uniwersalny, 1x talerze, pojemnik na sztućce
- **+** pakiet chemii w promocyjnej cenie przy zakupie ze zmywarką

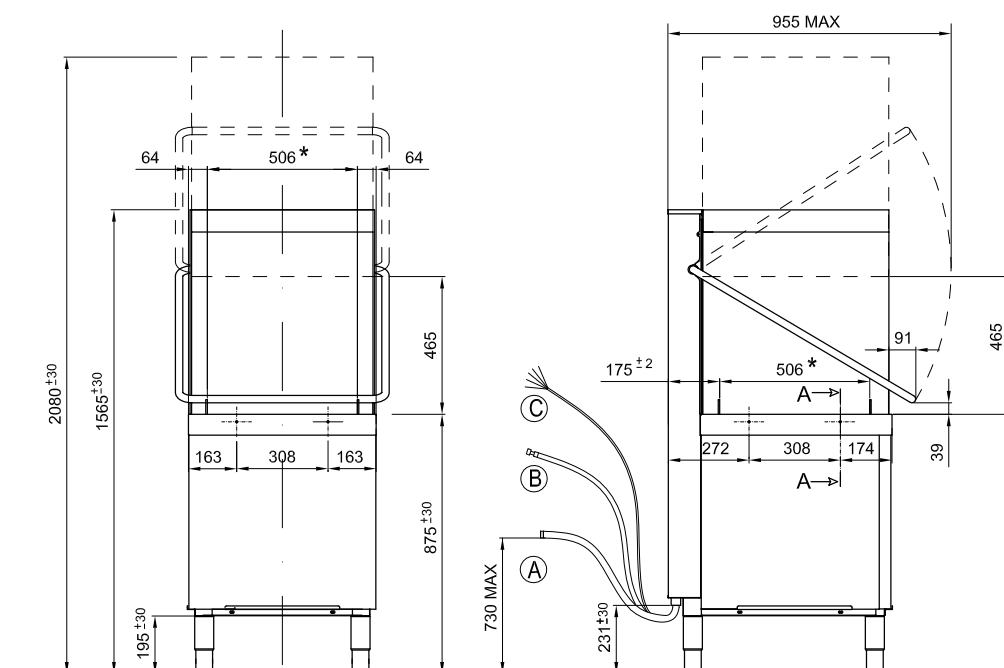


#### NT102 ABT, NT102P ABT:

- **+** w wyposażeniu pompa wzmacniająca ciśnienie płukania
- panel sterowania znajduje się w dolnej części podstawy

Indeks	Model	Wymiary mm	Zasilanie el. V/Hz	Moc kW	Waga kg	Cena netto PLN
00025323	NT102	720 x 835 x 1565/2080	400 V / 3N / 50 Hz	10,2	110	17 570,-
00025324	NT102P	720 x 835 x 1565/2080	400 V / 3N / 50 Hz	10,2	110	18 450,-
00025610	NT102 ABT	634 x 744 x 1529/2080	400 V / 3N / 50 Hz	9,6	110	27 600,-
00025624	NT102P ABT	634 x 744 x 1529/2080	400 V / 3N / 50 Hz	9,6	110	28 850,-

**!** Stoły nie są wliczone w cenę zmywarki.






## Specjalne programy w zmywarkach NT i TT:

**NT** - łatwa obsługa za pomocą czterech przycisków dotykowych i czterocyfrowego wyświetlacza LED z dwoma bocznymi wskaźnikami. Starannie dobrane kombinacje kolorów i symboli graficznych zapewniają przegląd aktualnego stanu urządzenia i cyklu mycia. Oprócz parametrów roboczych, takich jak temperatura wody w wannie i bojlerze lub liczba wykonanych cykli mycia, panel pozwala również na wyświetlanie komunikatów systemu autodiagnostyki za pomocą kodów, tekstu lub wskaźników graficznych i kolorów.



**TT** - łatwa obsługa za pomocą czterech przycisków dotykowych i dużego podświetlanego, polichromatycznego wyświetlacza LCD. W przeciwieństwie do innych marek na rynku nie tylko przycisk, ale cały ekran zmienia kolor w zależności od bieżącego trybu pracy i fazy mycia. Ułatwia to podgląd wyświetlacza i rozpoznanie aktualnego cyklu pracy z dużej odległości. Oprócz parametrów roboczych, takich jak temperatura wody w wannie i bojlerze oraz liczby wykonanych cykli mycia, panel pozwala również na wyświetlenie komunikatów systemu autodiagnostyki (za pomocą tekstu i ikon).

Zarówno w zmywarkach NT jak i TT można ustawić temperaturę wody w komorze i bojlerze oraz ilość chemii do mycia i płukania, a autoryzowany serwis może dostosować wszystkie pozostałe parametry operacyjne.

## Programy standardowe:

	NT	TT	
<b>ProSpeed</b>	PR1		Krótki program do lekko zabrudzonych naczyń.
<b>ProFessional</b>	PR2		Standardowy program mycia dla normalnie zabrudzonych naczyń.
<b>ProTemp</b>	PR3		Długi program mycia mocno zabrudzonych naczyń.
<b>ProDrain</b>	DRAIN	<b>DRAIN</b>	Cykl opróżniania. (NT z pompą)
<b>ProClean</b>	CLEAN	<b>CLEAN</b>	Program czyszczenia komory myjącej – płukanie i opróżnianie wanny i bojlera (zawartość 80%).

## Programy specjalne:

	NT	TT	
<b>ProEco</b>	ECO		Program o zmniejszonym zużyciu energii, mycie w niższej temperaturze i mniejszej ilości wody niż w przypadku programów konwencjonalnych. Dobre rezultaty zmywania osiąga się przez dłuższy czas trwania programu.
<b>ProNew</b>	-		Polecany, jeśli chcemy myć z pełną wymianą wody w komorze. Szczególnie nadaje się do ciągłego mycia tłustych i brudnych naczyń. Całkowita wymiana wody zwiększa długość trwania cyklu.
<b>ProLong</b>	LONG		Jest to wydłużony cykl. Czas trwania zależy od modelu, można go zmienić naciskając START w dowolnym momencie podczas mycia, aby zatrzymać mycie i rozpocząć fazę płukania.
<b>ProGlass</b>	GLAS		Specjalny program do wyrobów ze szkła o nietypowych kształtach. Czas cyklu jest dłuższy (płukanie o 20%) w optymalnej temperaturze 65°C.
<b>ProCold</b>	COLD		Specjalny program płukania zimną wodą, po normalnym cyklu płukaniu gorącą wodą.
<b>ProWater</b>	WATER		Specjalny cykl mycia szkła z wodą osmotyczną. Zaprojektowany do współpracy z filtrem odwróconej osmozy WS140, przy użyciu Pro-Wash Crystal i Pro-Rinse Crystal. Wszystkie parametry są modyfikowane, aby zoptymalizować ostateczny wynik mycia szkła.
<b>ProActive</b>	-		Bardzo intensywny cykl mycia bardzo brudnych, a nawet przypalonych naczyń. Program składa się z dwóch faz mycia i dwóch faz płukania.
<b>ProSteel</b>	-		Cykl mycia sztućców, obejmuje kilka etapów pracy w wyższej temperaturze mycia - do 70°C i końcowe płukanie w temperaturze 85°C. Zużycie wody wynosi 5,5 litra/cykl, a czas cyklu: 6 minut.
<b>ProSan</b>	-		Dezynfekcja termiczna zgodnie z EN ISO 15883-1 / 3; mycie w temperaturze 72°C i płukanie w temperaturze 85°C; czas cyklu jest regulowany elektronicznie i zależy od wybranej wartości A0 (z A0 = 30, około 12). poziom A0 regulowany w zakresie od 20 do 60.
<b>ProPlates</b>	PLAT		Cykl do mycia talerzy. Płukanie jest skrócone o 17%, a optymalna temperatura to 78°C.

## Zmywarki linii TT



- przeznaczone do wszystkich lokali wymagających perfekcyjnego mycia, przestrzegających norm HACCP, z wysokim standardem higienicznym i wysokim komfortem użytkownika
  - masywna konstrukcja, wykonanie ze stali nierdzewnej AISI 316, dwuwarstwowe dźwiękoszczelne drzwi
  - tłoczona wanna i zaokrąglone rogi w komorze myjącej, ułatwiające czyszczenie i pozwalające na zachowanie maksymalnego poziomu higieny
  - elektroniczne sterowanie z wyświetlaczem cyfrowym - panel dotykowy SmartButton
  - wyświetlanie komunikatów diagnostycznych dotyczących np. ilości detergentów, otwartych drzwi czy usterek (komunikaty o błędach)
  - szybkie podgrzewanie wody podczas napełniania – woda jest podgrzewana w bojlerze do 82°C, a następnie napełniana do komory
  - program energooszczędny – opatentowany, sterowany elektronicznie proces umożliwiający rozgrzanie zmywarki do odpowiedniej temperatury o 30% szybciej - każdorazowa oszczędność 10 minut
  - sterowany elektronicznie dozownik środka do mycia i do płukania
  - pompa odpływu dwukierunkowa – odrębny dopływ wody dla każdego ramienia natryskowego
  - regulowany termostat bojlera
  - pompa wspomagająca płukanie
- UWAGA:** Do wszystkich zmywarek kapturowych linii TT (oprócz zmywarek z rekuperatorem) należy w zmywalni zaplanować system wentylacji (pochłaniacz pary / okap) o odpowiedniej wydajności



## Standardowe programy:

ProSpeed, ProFessional, ProTemp, ProDrain, ProClean

## Specjalne programy:

ProNew, ProCold, ProPlates, ProWater

**TT42 ABT****Zmywarka do szkła****TTA42 ABT****Zmywarka do szkła ze zmiękcaczem**

- wydajność: 40/30/24 koszy/h
- 3 programy standardowe (cykle: 90", 120", 150") + programy specjalne
- wymiary kosza: 400 x 400 mm
- wysokość otworu drzwi: 320 mm
- maksymalna wysokość szklanki: 300 mm, talerza: 320 mm
- dwupłaszczkowa obudowa
- zużycie wody: 1,5 l/cykl
- ramiona górne i dolne ze stali nierdzewnej
- **+** sterowanie elektroniczne - inteligentny panel sterowania
- **+** podgląd temperatury mycia i płukania oraz innych parametrów pracy na wyświetlaczu
- **+** licznik cykli mycia
- **+** autodiagnostyczny system wykrywania usterek z komunikatorem błędów
- **+** bojler atmosferyczny z pompą wzmacniającą ciśnienie płukania
- **+** termostop - gwarantowana temperatura płukania wg HACCP
- **+** softstart - system płynnego zwiększania ciśnienia przy rozpoczęciu mycia
- **+** energy saving - oszczędzanie energii w czasie nieużywania zmywarki
- **+** tłoczona wanna z nierdzewnymi filtrami
- **+** automatyczny start po zamknięciu drzwi
- **+** program samoczyszczenia
- **+** program opłukiwania szkła zimną wodą
- **+** dozownik środka myjącego i płuczającego sterowany czasowo
- kontrolki pracy i grzania
- regulowany termostat bojlera
- kosze w zestawie: 2x uniwersalny, pojemnik na sztućce
- pompa odpływu wbudowana
- **+** pakiet chemii w promocyjnej cenie przy zakupie ze zmywarką

14 910,-

16 340,-

za 1+1 zł



PAKIET CHEMII

## OPCJE:

- specjalny zestaw do mycia szkła na dwóch poziomach

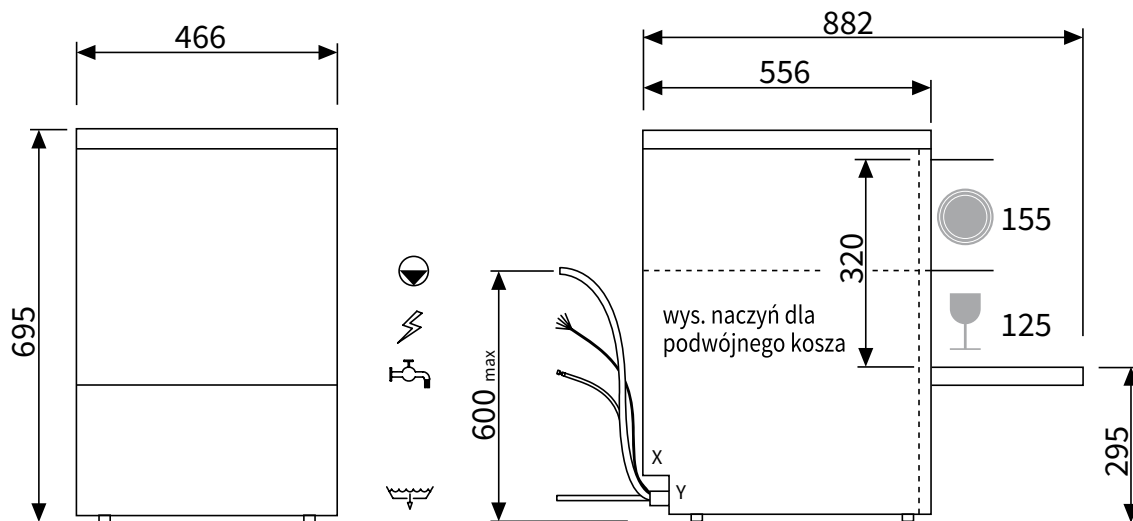
Indeks	Model	Wymiary mm	Zasilanie el. V/Hz	Moc kW	Waga kg	Cena netto PLN
00025317	TT42 ABT	466 x 556 x 695	230 V / 50 Hz	3,5	42	14 910,-
00025325	TTA42 ABT	466 x 556 x 695	230 V / 50 Hz	3,5	42	16 340,-

**Dwupoziomowy zestaw do mycia szkła**

855,-

- możliwość mycia szkła na dwóch poziomach: 125 mm + 155 mm

Indeks	Model	Wymiary mm	Waga kg	Cena netto PLN
00029474	TT DUO	400 x 400 x 320	3	855,-



X: 77 mm - Y: 45 mm





#### Standardowe programy:

ProSpeed, ProFessional, ProTemp, ProDrain, ProClean

#### Specjalne programy:

ProEco, ProNew, ProLong, ProGlass, ProActive, ProSteel, ProSan, ProWater

### TT52TS ABT Zmywarka do szkła i sztućców

### TTA52TS ABT Zmywarka ze zmiękcaczem

- wydajność: 60/40/20 koszy/h
- 3 programy standardowe (cykle: 60", 90", 180") + programy specjalne
- wymiary kosza: 500 x 500 mm
- wysokość otworu drzwi: 285 mm
- maksymalna wysokość szklanki: 255 mm, talerza: 270 mm
- dwupłaszczyznowa obudowa
- zużycie wody: 2 l/cykl
- ramiona górne i dolne ze stali nierdzewnej
- **+** sterowanie elektroniczne - inteligentny panel sterowania
- **+** podgląd temperatury mycia i płukania oraz innych parametrów pracy na wyświetlaczu
- **+** licznik cykli mycia
- **+** autodiagnostyczny system wykrywania usterek z komunikatorem błędów
- **+** bojler atmosferyczny z pompą wzmacniającą ciśnienie płukania
- **+** termostop - gwarantowana temperatura płukania wg HACCP
- **+** softstart - system płynnego zwiększania ciśnienia przy rozpoczęciu mycia
- **+** energy saving - oszczędzanie energii w czasie nieużywania zmywarki
- **+** tłoczona wanna z nierdzewnymi filtrami
- **+** automatyczny start po zamknięciu drzwi
- **+** program samoczyszczenia
- **+** dozownik środka myjącego i płuczącego sterowany czasowo
- kontrolki pracy i grzania
- regulowany termostat bojlera
- kosze w zestawie: 2x uniwersalny, 4x pojemnik na sztućce
- pompa odpływu wbudowana
- **+** pakiet chemii w promocyjnej cenie przy zakupie ze zmywarką

17 440,-

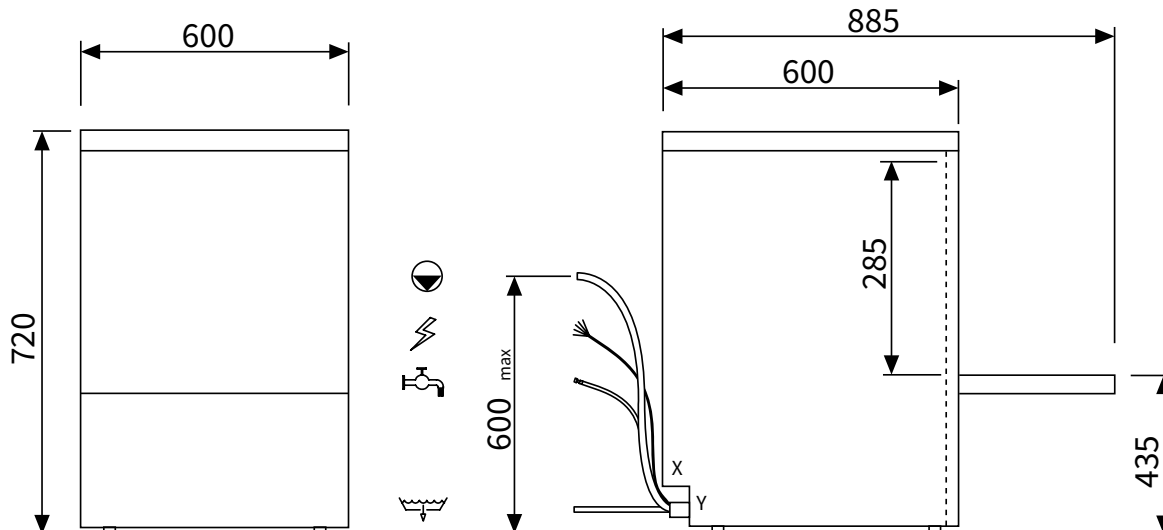
19 310,-

za 1+1 zł

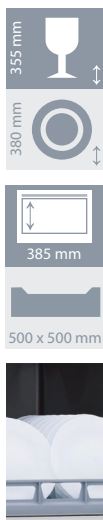


PAKIET CHEMII

Indeks	Model	Wymiary mm	Zasilanie el. V/Hz	Moc kW	Waga kg	Cena netto PLN
00025337	TT52TS ABT	600 x 600 x 720	400 V / 3N / 50 Hz	6,8	50	17 440,-
00025326	TTA52TS ABT	600 x 600 x 720	400 V / 3N / 50 Hz	6,8	50	19 310,-



X: 55 mm - Y: 50 mm



#### Standardowe programy:

ProSpeed, ProFessional, ProTemp, ProDrain, ProClean

#### Specjalne programy:

ProEco, ProNew, ProLong, ProGlass, ProActive, ProSteel, ProSan, ProWater

### TT52T ABT Zmywarka do naczyń i szkła

### TTA52T ABT Zmywarka ze zmiękcaczem

- wydajność: 60/40/20 koszy/h
- 3 programy standardowe (cykle: 60", 90", 180") + programy specjalne
- wymiary kosza: 500 x 500 mm
- wysokość otworu drzwi: 385 mm
- maksymalna wysokość szklanki: 355 mm, talerza: 390 mm
- dwupłaszczowa obudowa
- zużycie wody: 1,6 l/cykl
- ramiona górne i dolne ze stali nierdzewnej
- **+** sterowanie elektroniczne - inteligentny panel sterowania
- **+** podgląd temperatury mycia i płukania oraz innych parametrów pracy na wyświetlaczu
- **+** licznik cykli mycia
- **+** autodiagnostyczny system wykrywania usterek z komunikatorem błędów
- **+** bojler atmosferyczny z pompą wzmacniającą ciśnienie płukania
- **+** termostop - gwarantowana temperatura płukania wg HACCP
- **+** softstart - system płynnego zwiększania ciśnienia przy rozpoczęciu mycia
- **+** energy saving - oszczędzanie energii w czasie nieużywania zmywarki
- **+** tłoczona wana z nierdzewnymi filtrami
- **+** automatyczny start po zamknięciu drzwi
- **+** program samoczyszczenia
- **+** dozownik środka myjącego i płuczącego sterowany czasowo
- kontrolki pracy i grzania
- regulowany termostat bojlera
- kosze w zestawie: 1x uniwersalny, 1x talerze, pojemnik na sztućce
- pompa odpływu wbudowana
- **+** pakiet chemii w promocyjnej cenie przy zakupie ze zmywarką

#### OPCJA:

- **+** sonda płytów

18 990,-  
20 250,-

za 1+1 zł



Ofirmie

Piece k-p

RM Multi

RM 600

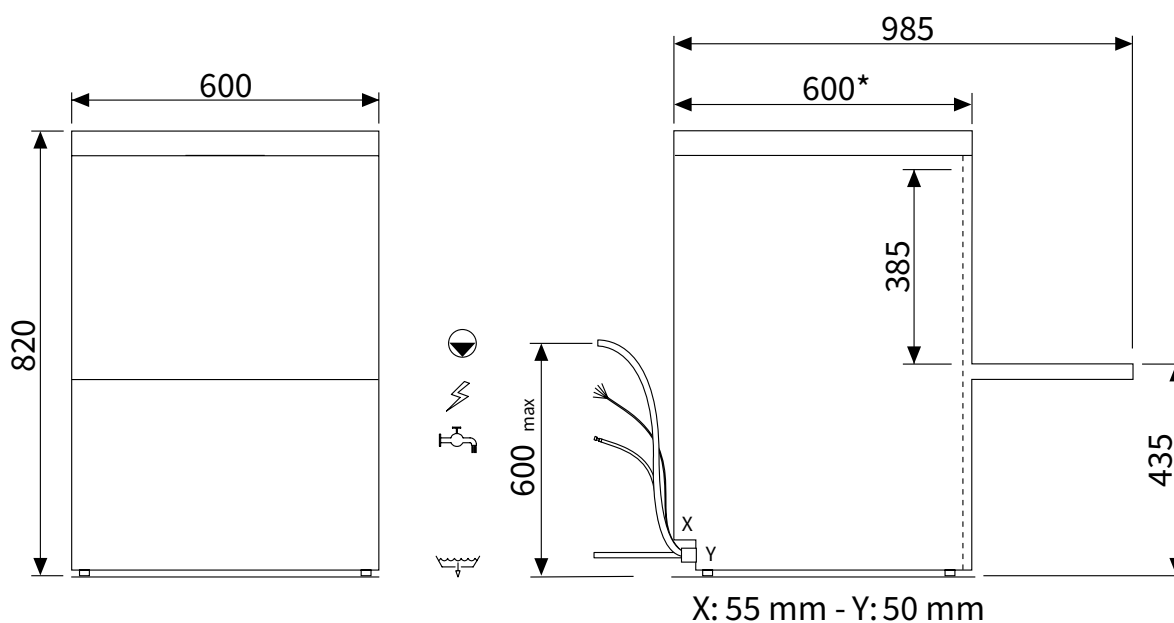
RM 700

RM 900

RM 1100

Zmywalnia

Indeks	Model	Wymiary mm	Zasilanie el. V/Hz	Moc kW	Waga kg	Cena netto PLN
00025314	TT52T ABT	600 x 600 x 820	400 V / 3N / 50 Hz	7,9	59	18 990,-
00025327	TTA52T ABT	600 x 600 x 820	400 V / 3N / 50 Hz	7,9	59	20 250,-





#### Standardowe programy:

ProSpeed, ProFessional, ProTemp, ProDrain, ProClean

#### Specjalne programy:

ProEco, ProNew, ProLong, ProGlass, ProAcitve, ProSteel, ProSan, ProWater

### TT52TB ABT Zmywarka do naczyń i szkła

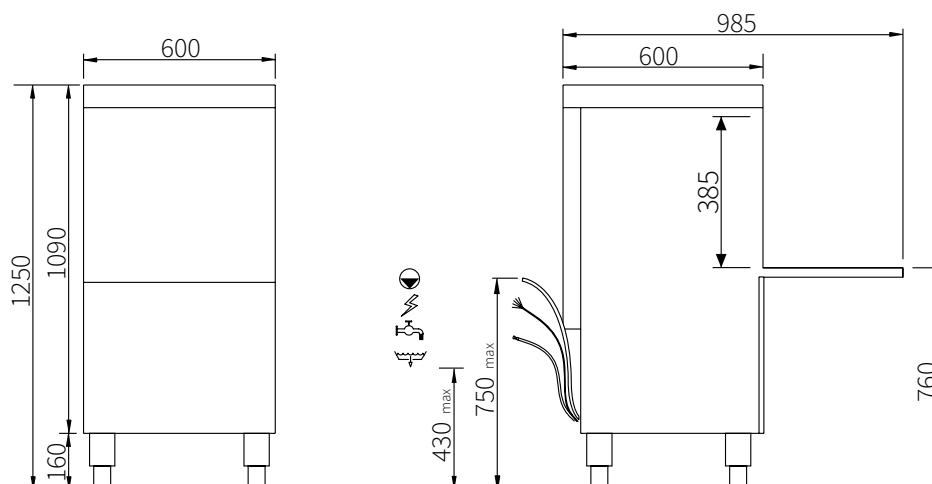
- wydajność: 60/40/20 koszy/h
- 3 programy standardowe (cykle: 60", 90", 180") + programy specjalne
- wymiary kosza: 500 x 500 mm
- wysokość otworu drzwi: 390 mm
- maksymalna wysokość szklanki: 355 mm, talerza: 380 mm
- dwupłaszczowa obudowa
- zużycie wody: 2,2 l/cykl
- ramiona górne i dolne ze stali nierdzewnej
- ⊕ sterowanie elektroniczne - inteligentny panel sterowania
- ⊕ podgląd temperatury mycia i płukania oraz innych parametrów pracy na wyświetlaczu
- ⊕ licznik cykli mycia
- ⊕ autodiagnostyczny system wykrywania usterek z komunikatorem błędów
- ⊕ bojler atmosferyczny z pompą wzmacniającą ciśnienie płukania
- ⊕ termostop - gwarantowana temperatura płukania wg HACCP
- ⊕ softstart - system płynnego zwiększania ciśnienia przy rozpoczęciu mycia
- ⊕ energy saving - oszczędzanie energii w czasie nieużywania zmywarki
- ⊕ tłoczona wanna z nierdzewnymi filtrami
- ⊕ automatyczny start po zamknięciu drzwi
- ⊕ program samoczyszczenia
- ⊕ dozownik środka myjącego i płuczącego sterowany czasowo
- kontrolki pracy i grzania
- regulowany termostat bojlera
- kosze w zestawie: 1x uniwersalny, 1x talerze, pojemnik na sztućce
- pompa odpływu wbudowana
- ⊕ pakiet chemii w promocyjnej cenie przy zakupie ze zmywarką

21 510,-

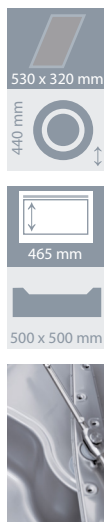
za 1+1 zł



Indeks	Model	Wymiary mm	Zasilanie eL V/Hz	Moc kW	Waga kg
00025328	TT50TB ABT	600 x 600 x 1250	400 V / 3N / 50 Hz	7,9	74







#### Standardowe programy:

ProSpeed, ProFessional, ProTemp, ProDrain, ProClean

#### Specjalne programy:

ProEco, ProNew, ProLong, ProGlass, ProAcitve, ProSteel, ProSan, ProWater

#### TT112 ABT

#### Zmywarka kapturowa

27 950,-

#### TTA112 ABT

#### Zmywarka kapturowa ze zmiękcaczem

29 430,-

- wydajność: 60/40/20 koszy/h
  - 3 programy standardowe (cykle: 60", 90", 180") + 9 programów specjalnych
  - wymiary kosza: 500 x 500 mm
  - wysokość otworu drzwi: 465 mm
  - maksymalna wysokość szklanki: 450 mm, talerza: 450 mm
  - dwupłaszczzowa obudowa
  - zużycie wody: 1,6 l/cykl
  - ramiona górne i dolne ze stali nierdzewnej
  - **+** sterowanie elektroniczne - inteligentny panel sterowania umieszczony na górnej części kaptura
  - **+** podgląd temperatury mycia i płukania oraz innych parametrów pracy na wyświetlaczu
  - **+** licznik cykli mycia
  - **+** autodiagnostyczny system wykrywania usterek z komunikatorem błędów
  - **+** bojler atmosferyczny z pompą wzmacniającą ciśnienie płukania
  - **+** termostop - gwarantowana temperatura płukania wg HACCP
  - **+** softstart - system płynnego zwiększania ciśnienia przy rozpoczęciu mycia
  - **+** energy saving - oszczędzanie energii w czasie nieużywania zmywarki
  - **+** tłoczona wanna z nierdzewnymi filtrami + potrójny filtr odpływu
  - **+** automatyczny start po zamknięciu kaptura
  - **+** program samoczyszczenia
  - **+** dozownik środka myjącego i płuczącego sterowany czasowo
  - kontrolki pracy i grzania
  - regulowany termostat bojlera
  - kosze w zestawie: 1x uniwersalny, 1x talerze, pojemnik na sztućce
  - wbudowana pompa odpływu
  - **+** pakiet chemii w promocyjnej cenie przy zakupie ze zmywarką
- OPCJA:
- **+** sonda płynów



Indeks	Model	Wymiary mm	Zasilanie el. V/Hz	Moc kW	Waga kg	Cena netto PLN
00025329	TT112 ABT	721 x 836 x 1565/2080	400 V / 3N / 50 Hz	10,2	110	27 950,-
00025331	TTA112 ABT	721 x 836 x 1565/2080	400 V / 3N / 50 Hz	10,2	110	29 430,-

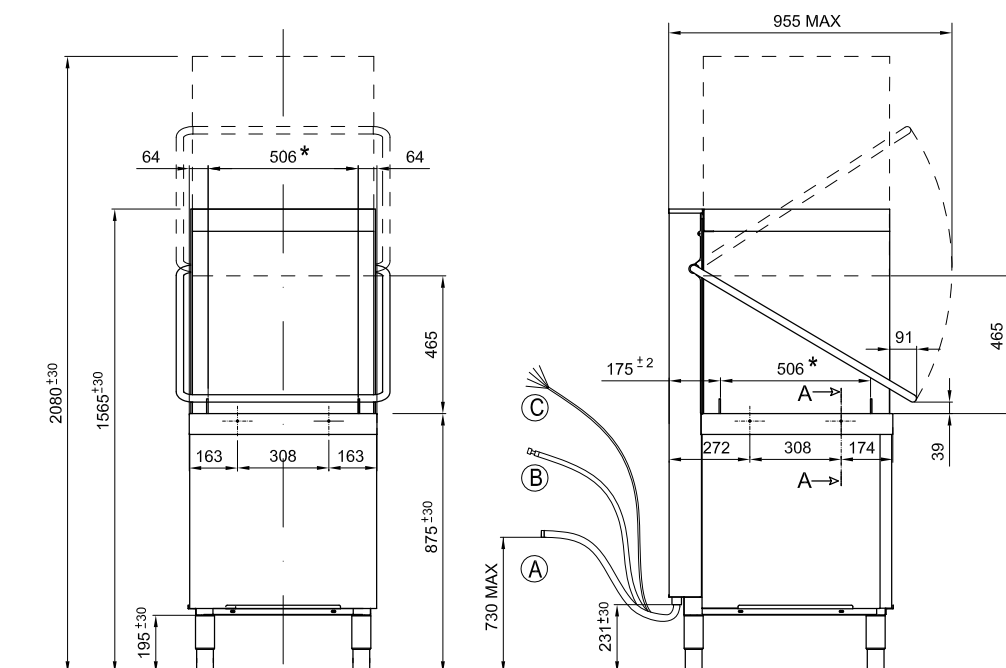
Stoły nie są wliczone w cenę zmywarki.

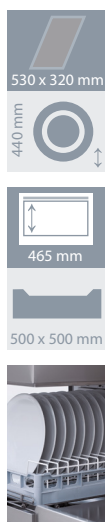


EXTRA PACKET

DIGITAL CONTROL

400/3N





#### Standardowe programy:

ProSpeed, ProFessional, ProTemp, ProDrain, ProClean

#### Specjalne programy:

ProEco, ProNew, ProLong, ProGlass, ProActive, ProSteel, ProSan, ProWater

#### UWAGA!

ZASTOSOWANIE ZMYWARKI Z REKUPERACJĄ WRAZ Z SYSTEMEM ODWRÓCONEJ OSMOZY WYMAGA ZAMÓWIENIA SPECJALNEJ WERSJI URZĄDZENIA.

**Kondensacja pary obecnej przy płukaniu powoduje podniesienie temperatury wody sieciowej o 25°C, dodatkowo eliminuje konieczność zastosowania okapu nad zmywarką.**

**Cały cykl kondensacji zajmuje tylko 30" i jest w pełni automatyczny.**

**Praca przy takiej zmywarce jest niezwykle komfortowa - brak pary nasyconej po uniesieniu kaptura.**

#### TT112 REC ABT

Zmywarka kapturowa z rekuperacją **39 990,-**

#### TTA112 REC ABT

Zmywarka kapturowa ze zmiękczaczem i rekuperacją **41 890,-**

#### TT112 REC ABT OSMO

Zmywarka kapturowa z rekuperacją **48 930,-**

#### TTA112 REC ABT OSMO

Zmywarka kapturowa ze zmiękczaczem i rekuperacją **50 834,-**

- wydajność: 60/40/20 koszy/h
- 3 programy standardowe (cykle: 60", 90", 180") + 9 programów specjalnych
- wymiary kosza: 500 x 500 mm
- wysokość otworu drzwi: 465 mm
- maksymalna wysokość szklanki: 430 mm, talerza: 440 mm
- dwupłaszczowa obudowa
- zużycie wody: 2,2 l/cykl
- ramiona górne i dolne ze stali nierdzewnej
- **⊕ ZMYWARKA Z JEDNOSTKĄ REKUPERACYJNĄ**
- **⊕ sterowanie elektroniczne - inteligentny panel sterowania umieszczony na górnej części kaptura**
- **⊕ podgląd temperatury mycia i płukania oraz innych parametrów pracy na wyświetlaczu**
- **⊕ licznik cykli mycia**
- **⊕ autodiagnostyczny system wykrywania usterek z komunikatorem błędów**
- **⊕ bojler atmosferyczny z pompą wzmacniającą ciśnienie płukania**
- **⊕ termostop - gwarantowana temperatura płukania wg HACCP**
- **⊕ softstart - system płynnego zwiększania ciśnienia przy rozpoczęciu mycia**
- **⊕ energy saving - oszczędzanie energii w czasie nieużywania zmywarki**
- **⊕ tłoczona wanna z nierdzewnymi filtrami + potrójny filtr odpływu**
- **⊕ automatyczny start po zamknięciu kaptura**
- **⊕ program samoczyszczenia**
- **⊕ dozownik środka myjącego i płuczającego sterowany czasowo**
- kontrolki pracy i grzania
- regulowany termostat bojlera
- kosze w zestawie: 1x uniwersalny, 1x talerze, pojemnik na sztućce
- wbudowana pompa odpływu
- **⊕ pakiet chemii w promocyjnej cenie przy zakupie ze zmywarką TT112 REC ABT OSMO / TTA112 REC ABT OSMO**
- zmywarki z systemem rekuperacji dostosowane do używania z wodą osmotyczną (system odwróconej osmozy)



Indeks	Model	Wymiary mm	Zasilanie eł. V/Hz	Moc kW	Waga kg	Cena netto PLN
00025330	TT112 REC ABT	721 x 836 x 2265	400 V / 3N / 50 Hz	10,2	128	39 990,-
00025332	TTA112 REC ABT	721 x 836 x 2265	400 V / 3N / 50 Hz	10,2	128	41 890,-
00025551	TT112 REC ABT OSMO	721 x 836 x 2265	400 V / 3N / 50 Hz	10,2	128	48 930,-
00025553	TTA112 REC ABT OSMO	721 x 836 x 2265	400 V / 3N / 50 Hz	10,2	128	50 834,-



Stoly nie są wliczone w cenę zmywarki.

2



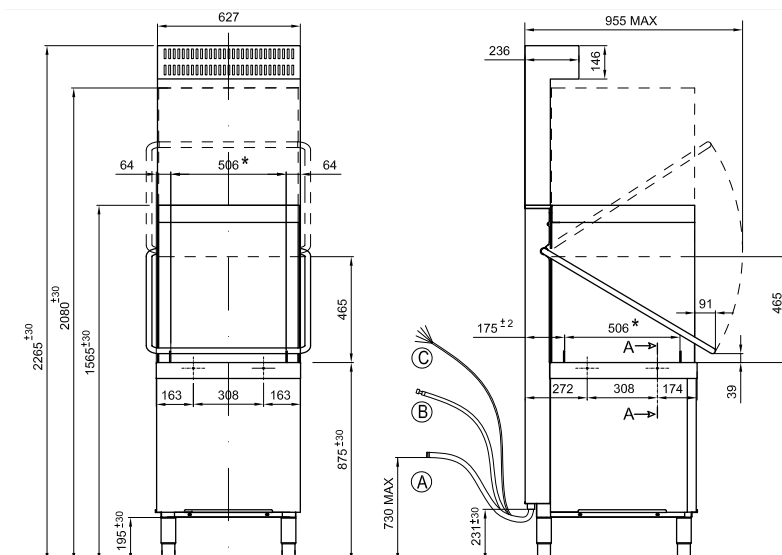
EXTRA

DIGITAL

CONTROL

400/3N

⚡





#### Standardowe programy:

ProSpeed, ProFessional, ProTemp, ProDrain, ProClean

#### Specjalne programy:

ProEco, ProNew, ProLong, ProGlass, ProActive, ProSteel, ProSan, ProWater

### TT162 ABT

### Zmywarka kapturowa

### TTA162 ABT

### Zmywarka kapturowa za zmiękcaczem

37 210,-

38 990,-

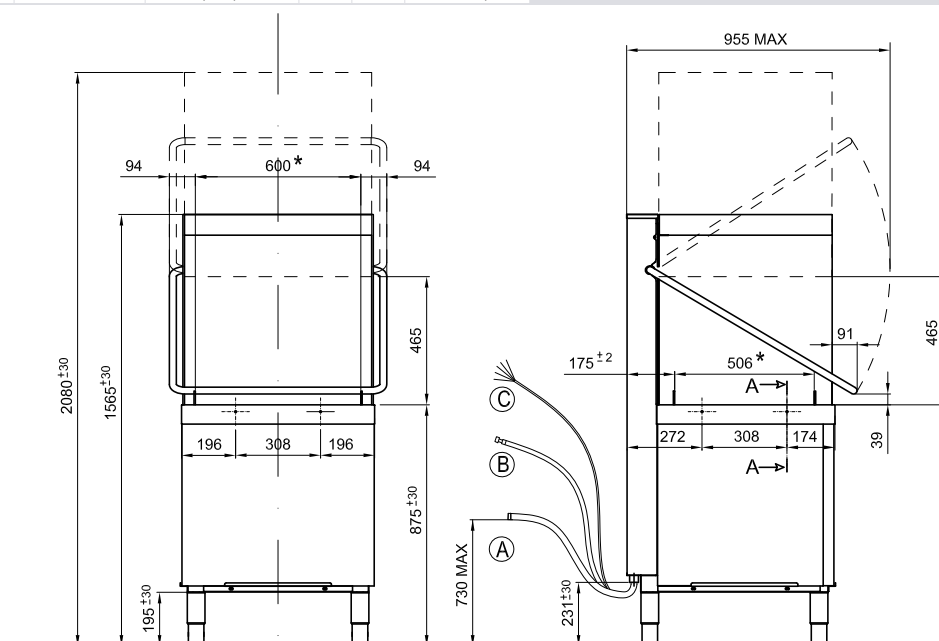
- wydajność: 60/40/20 koszy/h
- 3 programy standardowe (cykle: 60", 90", 180") + 9 programów specjalnych
- ⊕ **wymiary kosza: 600 x 500 mm**
- wysokość otworu drzwi: 465 mm
- maksymalna wysokość szklanki: 430 mm, talerza: 440 mm
- dwupłaszczyznowa obudowa
- zużycie wody: 2,4 l/cykl
- ramiona górne i dolne ze stali nierdzewnej
- ⊕ **sterowanie elektroniczne - inteligentny panel sterowania umieszczony na górnej części kaptura**
- ⊕ **podgląd temperatury mycia i płukania oraz innych parametrów pracy na wyświetlaczu**
- ⊕ **licznik cykli mycia**
- ⊕ **autodiagnostyczny system wykrywania usterek z komunikatorem błędów**
- ⊕ **bojler atmosferyczny z pompą wzmacniającą ciśnienie płukania**
- ⊕ **termostat - gwarantowana temperatura płukania wg HACCP**
- ⊕ **softstart - system płynnego zwiększania ciśnienia przy rozpoczęciu mycia**
- ⊕ **energy saving - oszczędzanie energii w czasie nieużywania zmywarki**
- ⊕ **łóczona wanna z nierdzewnymi filtrami + potrójny filtr odpływu**
- ⊕ **automatyczny start po zamknięciu kaptura**
- ⊕ **program samoczyszczenia**
- ⊕ **dozownik środka myjącego i płuczącego sterowany czasowo**
- kontrolki pracy i grzania
- regulowany termostat bojlera
- kosze w zestawie: 1x uniwersalny, 1x talerze, pojemnik na sztućce
- wbudowana pompa odpływu
- ⊕ **pakiet chemii w promocyjnej cenie przy zakupie ze zmywarką**

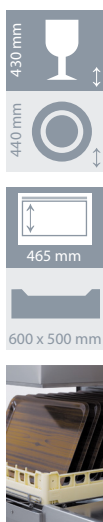
za 1+1 zł



Indeks	Model	Wymiary mm	Zasilanie el. V/Hz	Moc kW	Waga kg	Cena netto PLN
00025333	TT162 ABT	788 x 835 x 1565	400 V / 3N / 50 Hz	11	120	37 210,-
00025335	TTA162 ABT	788 x 835 x 1565	400 V / 3N / 50 Hz	11	120	38 990,-

! Stoły nie są wliczone w cenę zmywarki.





#### Standardowe programy:

ProSpeed, ProProfessional, ProTemp, ProDrain, ProClean

#### Specjalne programy:

ProEco, ProNew, ProLong, ProGlass, ProActive, ProSteel, ProSan, ProWater

#### UWAGA!

ZASTOSOWANIE ZMYWARKI Z REKUPERACJĄ WRAZ Z SYSTEMEM ODWRÓCONEJ OSMOZY WYMAGA ZAMÓWIENIA SPECJALNEJ WERSJI URZĄDZENIA.

**Kondensacja pary obecnej przy wyparzeniu powoduje podniesienie temperatury wody sieciowej o 25°C, dodatkowo eliminuje konieczność zastosowania okapu nad zmywarką. Cały cykl kondensacji zajmuje tylko 30" i jest w pełni automatyczny.**

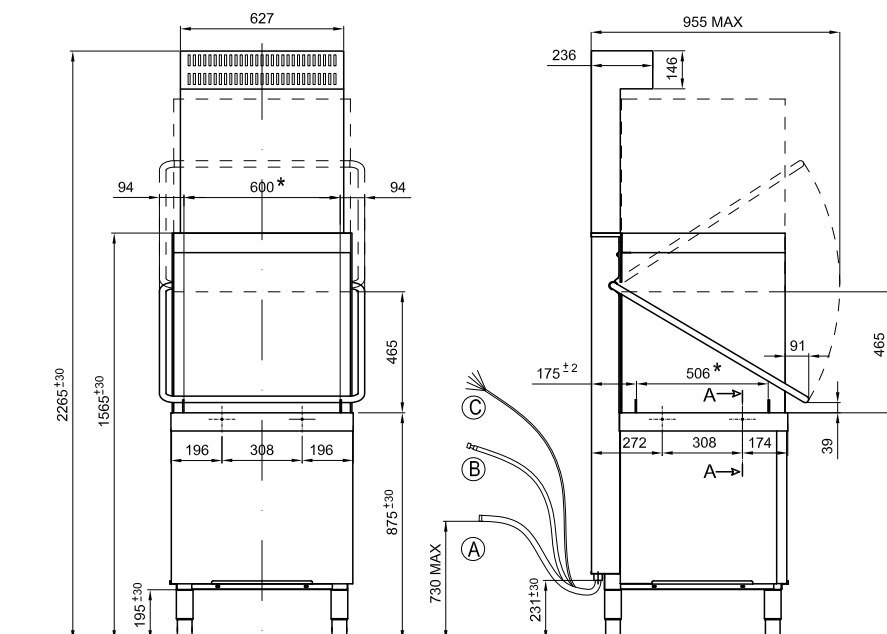
**Praca przy takiej zmywarce jest niezwykle komfortowa - brak pary nasyconej po uniesieniu kaptura.**

<b>TT162 REC ABT</b>	<b>Zmywarka kapturowa z rekuperacją</b>	<b>48 490,-</b>
<b>TTA162 REC ABT</b>	<b>Zmywarka kapturowa ze zmiękczacem i rekuperacją</b>	<b>50 830,-</b>
<b>TT162 REC ABT OSMO</b>	<b>Zmywarka kapturowa z rekuperacją</b>	<b>58 300,-</b>
<b>TTA162 REC ABT OSMO</b>	<b>Zmywarka kapturowa ze zmiękczacem i rekuperacją</b>	<b>60 200,-</b>

- wydajność: 60/40/20 koszy/h
- 3 programy standardowe (cykle: 60", 90", 180") + 9 programów specjalnych
- wymiary kosza: 600 x 500 mm
- wysokość otworu drzwi: 465 mm
- maksymalna wysokość szklanki: 430 mm, talerza: 440 mm
- dwupłaszczowa obudowa
- zużycie wody: 2,2 l/cykl
- ramiona górne i dolne ze stali nierdzewnej
- **⊕ ZMYWARKA Z JEDNOSTKĄ REKUPERACYJNĄ**
- **⊕ sterowanie elektroniczne - inteligentny panel sterowania umieszczony na górnej części kaptura**
- **⊕ podgląd temperatury mycia i płukania oraz innych parametrów pracy na wyświetlaczu**
- **⊕ licznik cykli mycia**
- **⊕ autodiagnostyczny system wykrywania usterek z komunikatorem błędów**
- **⊕ bojler atmosferyczny z pompą wzmacniającą ciśnienie płukania**
- **⊕ termostop - gwarantowana temperatura płukania wg HACCP**
- **⊕ softstart - system płynnego zwiększania ciśnienia przy rozpoczęciu mycia**
- **⊕ energy saving - oszczędzanie energii w czasie nieużywania zmywarki**
- **⊕ tłoczona wanna z nierdzewnymi filtrami + potrójny filtr odpływu**
- **⊕ automatyczny start po zamknięciu kaptura**
- **⊕ program samoczyszczenia**
- **⊕ dozownik środka myjącego i płuczącego sterowany czasowo**
- kontrolki pracy i grzania
- regulowany termostaat bojlera
- kosze w zestawie: 1x uniwersalny, 1x talerze, pojemnik na sztućce
- wbudowana pompa odpływu
- **⊕ pakiet chemii w promocyjnej cenie przy zakupie ze zmywarką TT162 REC ABT OSMO / TTA162 REC ABT OSMO**
- zmywarki z systemem rekuperacji dostosowane do używania z wodą osmotyczną (system odwróconej osmozy)

Indeks	Model	Wymiary mm	Zasilanie el. V/Hz	Moc kW	Waga kg	Cena netto PLN
00025334	TT162 REC ABT	788 x 835 x 2265	400 V / 3N / 50 Hz	11	143	48 490,-
00025336	TTA162 REC ABT	788 x 835 x 2265	400 V / 3N / 50 Hz	11	143	50 830,-
00025554	TT162 REC ABT OSMO	788 x 835 x 2265	400 V / 3N / 50 Hz	11	143	58 300,-
00025552	TTA162 REC ABT OSMO	788 x 835 x 2265	400 V / 3N / 50 Hz	11	143	60 200,-

**!** Stoły nie są wliczone w cenę zmywarki.



## Zmywarki do garnków linii S



- seria zmywarek do garnków o różnorodnym zastosowaniu, zapewniająca oszczędność czasu i pieniędzy
- zaprojektowana specjalnie na potrzeby większych placówek gastronomicznych jak piekarnie, cukiernie, rzeźnie, lokale zbiorowego żywienia
- urządzenie umożliwia mycie i wyparzenie naczyń o większej objętości w bardzo wysokiej temperaturze
- wykonane ze stali nierdzewnej, dwuwarstwowa konstrukcja, tłoczone wanny, gładkie ściany i komora myjąca, nierdzewne filtry zbiornika głównego, nierdzewne filtry pompy, łatwo wyjmowane wyłapywacze zanieczyszczeń, masywne podwójne drzwi i zawiasy, zabezpieczona instalacja elektryczna
- sterowanie elektroniczne
- zmywarki z systemem rekuperacji
- zmywarki z pompą odpływu
- ABT - pompa wzmacniająca ciśnienie płukania
- sterowany elektronicznie dozownik środka do mycia i do płukania
- górne i dolne obrotowe ramiona myjące
- kontrolki pracy i nagrzewania
- regulowany termostat bojlera

**UWAGA:** Do wszystkich zmywarek linii S (bez rekuperacji) należy w zmywalni zaplanować system wentylacji (pochłaniacz pary / okap) o odpowiedniej wydajności.



## Standardowe programy:

ProFessional 2, 4, 6, 8, 10, ProLong, ProDrain, ProClean

## Specjalne programy:

ProEco, ProActive 5, 7, ProPlates, ProSan, ProSteel

**S97 ABT****Zmywarka do garnków****S97 P ABT****Zmywarka do garnków**

- wydajność: 30/15/10/5 koszy/h
  - 4 programy standardowe (cykle: 120", 240", 360", 720") + 4 programy specjalne
  - wymiary nierdzewnego kosza: 500 x 600 mm (możliwość używania koszy 500 x 500 mm)
  - wysokość otworu drzwi: 405 mm
  - dwupłaszczowa obudowa
  - zużycie wody: 2,4 l/cykl
  - bojler atmosferyczny z pompą płukania
  - **+** sterowanie elektroniczne - inteligentny panel sterowania
  - **+** podgląd temperatury mycia i płukania oraz innych parametrów pracy na wyświetlaczu
  - **+** autodiagnostyczny system wykrywania usterek z komunikatorem błędów
  - **+** pompa wzmacniająca ciśnienie płukania
  - **+** termostop - gwarantowana temperatura płukania wg HACCP
  - **+** program samoczyszczenia
  - **+** dozownik środka myjącego i płuczącego sterowany czasowo
  - kontrolki pracy i grzania
  - regulowany termostat bojlera
  - kosze w zestawie: 1x uniwersalny
  - **+** pakiet chemii w promocyjnej cenie przy zakupie ze zmywarką
- OPCJONALNIE:**
- stojak na gastropojemniki / blachy

## S97 P ABT:

- z pompą odpływu

21 290,-

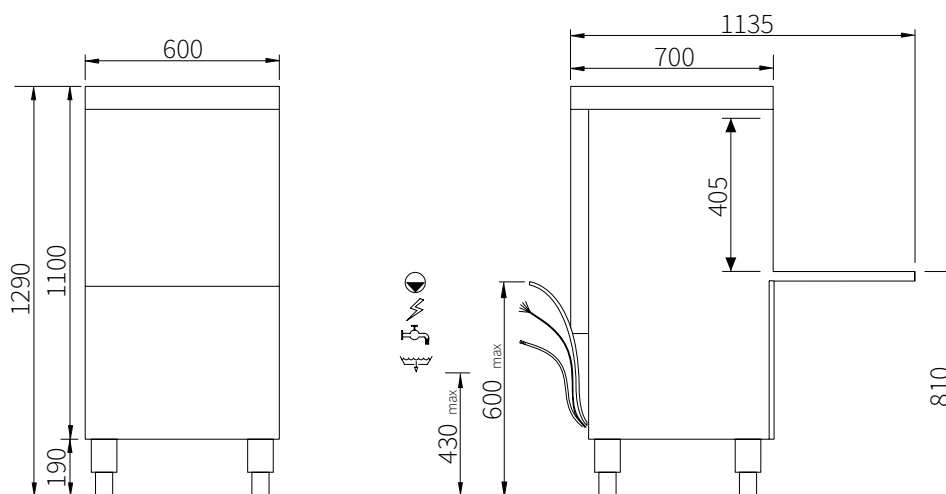
22 500,-

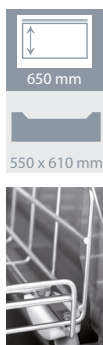
za 1+1 zł



Kosze do zmywarek S  
**str. 408**

Indeks	Model	Wymiary mm	Wymiar komory mm	Zasilanie el. V/Hz	Moc kW	Waga kg	Cena netto PLN
00027073	S97 ABT	600 x 700 x 1290	500 x 600 x 405	400 V / 3N / 50 Hz	8,8	74	21 290,-
00026817	S97 P ABT	600 x 700 x 1290	500 x 600 x 405	400 V / 3N / 50 Hz	8,8	74	22 500,-

DIGITAL  
CONTROL

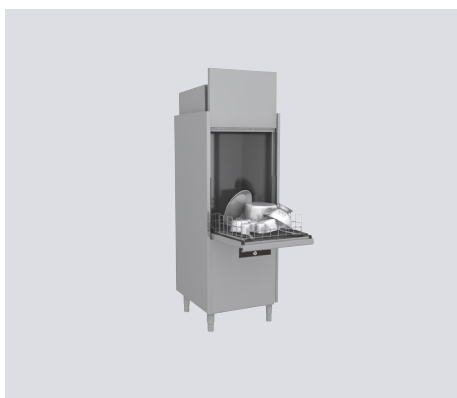


#### Standardowe programy:

ProFessional 2, 4, 6, 8, 10, ProLong, ProDrain, ProClean

#### Specjalne programy:

ProEco, ProAcitve 5, 7



### S107 ABT Zmywarka do garnków

### S107 P ABT Zmywarka do garnków

### S107 REC ABT Zmywarka z rekuperacją do garnków

- wydajność: 30/15/10/5 koszy/h
  - 4 programy standardowe (cykle: 120", 240", 360", 720") + 4 programy specjalne
  - wymiary nierdzewnego kosza: 550 x 610 mm
  - wysokość otworu drzwi: 650 mm
  - dwupłaszczcowa obudowa
  - zużycie wody: 3 l/cykl
  - bojler atmosferyczny z pompą płukania
  - ramiona górne i dolne ze stali nierdzewnej
  - **+** sterowanie elektroniczne - inteligentny panel sterowania
  - **+** podgląd temperatury mycia i płukania oraz innych parametrów pracy na wyświetlaczu
  - **+** autodiagnostyczny system wykrywania usterek z komunikatorem błędów
  - **+** pompa wzmacniająca ciśnienie płukania
  - **+** termostop - gwarantowana temperatura płukania wg HACCP
  - **+** program samoczyszczenia
  - **+** dozownik środka myjącego i płuczącego sterowany czasowo
  - kontrolki pracy i grzania
  - regulowany termostat bojlera
  - kosze w zestawie: 1x uniwersalny
  - **+** pakiet chemii w promocyjnej cenie przy zakupie ze zmywarką
- OPCJONALNIE:**
- stojak na gastropojemniki / blachy o wymiarach 600 x 400 mm

31 230,-

32 190,-

46 990,-

za 1+1 zł



PAKIET CHEMII

#### S107 P ABT:

- zmywarka z pompą odpływu

#### S107 REC ABT:

- zmywarka z systemem rekuperacji i pompą odpływu

Kosze do zmywarek S

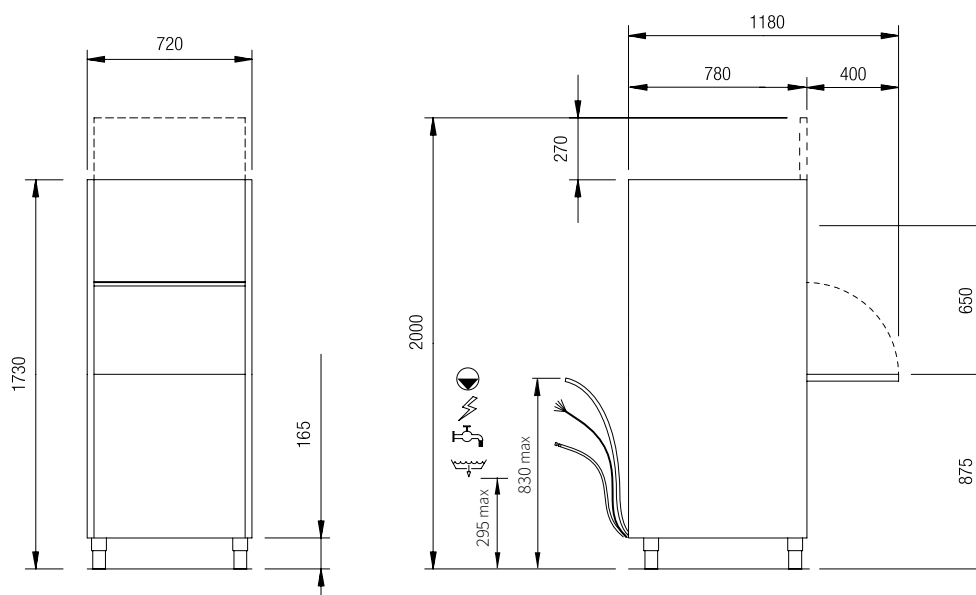
str. 408

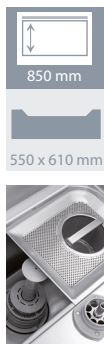
Indeks	Model	Wymiary mm	Wymiar komory mm	Zasilanie el. V/Hz	Moc kW	Waga kg	Cena netto PLN
00026818	S107 ABT	720 x 780 x 1730 (2000)	560 x 630 x 650	400 V / 3N / 50 Hz	10,5	148	31 230,-
00026819	S107 P ABT	720 x 780 x 1730 (2000)	560 x 630 x 650	400 V / 3N / 50 Hz	10,5	148	32 190,-
00026820	S107 REC ABT	720 x 780 x 1980 (2000)	560 x 630 x 650	400 V / 3N / 50 Hz	10,5	174	46 990,-

DIGITAL CONTROL

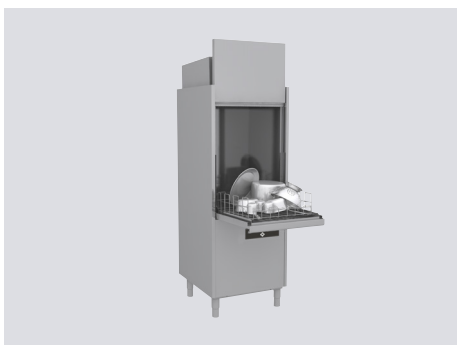


400/3N





**Standardowe programy:**  
ProFessional 2, 4, 6, 8, 10, ProLong, ProDrain, ProClean  
**Specjalne programy:**  
ProEco, ProActive 5, 7



### S157 ABT Zmywarka do garnków

### S157 P ABT Zmywarka do garnków

### S157 REC ABT Zmywarka z rekuperacją do garnków

- wydajność: 30/15/10/5 koszy/h
  - 4 programy standardowe (cykle: 120", 240", 360", 720") + 4 programy specjalne
  - wymiary nierdzewnego kosza: 550 x 600 mm
  - wysokość otworu drzwi: 850 mm
  - dwupłaszczowa obudowa
  - zużycie wody: 3 l/cykl
  - bojler atmosferyczny z pompą płukania
  - ramiona górne i dolne ze stali nierdzewnej
  - **+** sterowanie elektroniczne - inteligentny panel sterowania
  - **+** podgląd temperatury mycia i płukania oraz innych parametrów pracy na wyświetlaczu
  - **+** autodiagnostyczny system wykrywania usterek z komunikatorem błędów
  - **+** pompa wzmacniająca ciśnienie płukania
  - **+** termostop - gwarantowana temperatura płukania wg HACCP
  - **+** program samoczyszczenia
  - **+** dozownik środka myjącego i płuczącego sterowany czasowo
  - kontrolki pracy i grzania
  - regulowany termostop bojlera
  - kosze w zestawie: 1x uniwersalny
  - **+** pakiet chemii w promocyjnej cenie przy zakupie ze zmywarką
- OPCJONALNIE:**
- stojak na gastropojemniki / blachy o wymiarach 600 x 400 mm

#### S157 P ABT:

- zmywarka z pompą odpływu

#### S157 REC ABT:

- zmywarka z systemem rekuperacji i pompą odpływu

35 500,-

36 140,-

51 200,-

za 1+1 zł

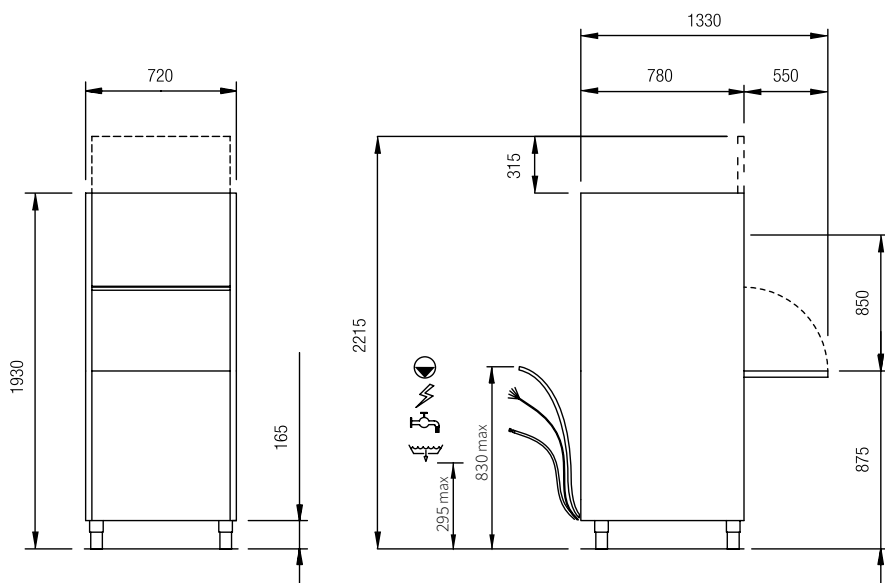


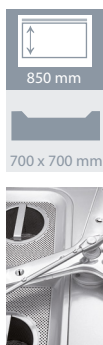
PAKIET CHEMII

Kosze do zmywarek S

str. 408

Indeks	Model	Wymiary mm	Zasilanie el. V/Hz	Moc kW	Waga kg	Cena netto PLN
00026821	S157 ABT	720 x 780 x 1930 (2243)	400 V / 3N / 50 Hz	10,5	173	35 500,-
00026822	S157 P ABT	720 x 780 x 1930 (2243)	400 V / 3N / 50 Hz	10,5	173	36 140,-
00026823	S157 REC ABT	720 x 780 x 2150 (2243)	400 V / 3N / 50 Hz	10,5	199	51 200,-





#### Standardowe programy:

ProFessional 2, 4, 6, 8, 10, ProLong, ProDrain, ProClean

#### Specjalne programy:

ProEco, ProAcitve 5, 7



### S202 ABT Zmywarka do garnków

### S202 P ABT Zmywarka do garnków

### S202 REC ABT Zmywarka z rekuperacją do garnków

- wydajność: 30/15/10/5 koszy/h
  - 4 programy standardowe (cykle: 120", 240", 360", 720") + 4 programy specjalne
  - wymiary nierdzewnego kosza: 700 x 700 mm
  - wysokość otworu drzwi: 850 mm
  - dwupłaszczowa obudowa
  - zużycie wody: 3 l/cykl
  - bojler atmosferyczny z pompą płukania
  - ramiona górne i dolne ze stali nierdzewnej
  - **+** sterowanie elektroniczne - inteligentny panel sterowania
  - **+** podgląd temperatury mycia i płukania oraz innych parametrów pracy na wyświetlaczu
  - **+** autodiagnostyczny system wykrywania usterek z komunikatorem błędów
  - **+** pompa wzmacniająca ciśnienie płukania
  - **+** termostop - gwarantowana temperatura płukania wg HACCP
  - **+** program samoczyszczenia
  - **+** dozownik środka myjącego i płuczącego sterowany czasowo
  - kontrolki pracy i grzania
  - regulowany termostat bojlera
  - kosze w zestawie: 1x uniwersalny
  - **+** pakiet chemii w promocyjnej cenie przy zakupie ze zmywarką
- OPCJONALNIE:**
- stojak na gastropojemniki / blachy o wymiarach 600 x 400 mm

52 990,-

54 990,-

70 060,-

za 1+1 zł



PAKIET CHEMII

#### S202 P ABT:

- zmywarka z pompą odpływu

#### S202 REC ABT:

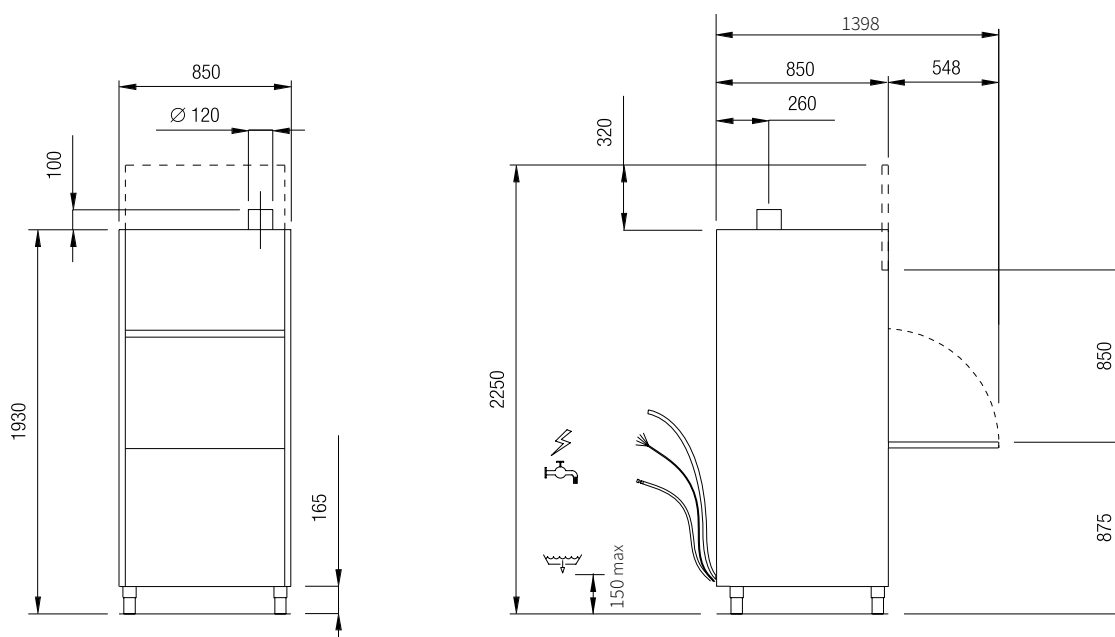
- zmywarka z systemem rekuperacji i pompą odpływu

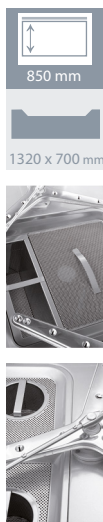
Kosze do zmywarek S

str. 408

Indeks	Model	Wymiary mm	Zasilanie el. V/Hz	Moc kW	Waga kg	Cena netto PLN
00027074	S202 ABT	850 x 850 x 1960 (2274)	400 V / 3N / 50 Hz	18,7	181	52 990,-
00026824	S202 P ABT	850 x 850 x 1960 (2274)	400 V / 3N / 50 Hz	18,7	181	54 990,-
00026825	S202 REC ABT	850 x 850 x 2180 (2274)	400 V / 3N / 50 Hz	18,7	207	70 060,-

DIGITAL CONTROL





#### Standardowe programy:

ProFessional 2, 4, 6, 8, 10, ProLong, ProDrain, ProClean

#### Specjalne programy:

ProEco, ProAcitve 5, 7



### S302 ABT Zmywarka do garnków

80 780,-

### S302 P ABT Zmywarka do garnków

82 570,-

### S302 REC ABT Zmywarka z rekuperacją do garnków

98 420,-

- wydajność: 30/15/10/5 koszy/h
  - 4 programy standardowe (cykle: 120", 240", 360", 720") + 4 programy specjalne
  - wymiary nierdzewnego kosza: 1320 x 700 mm
  - wysokość otworu drzwi: 850 mm
  - dwupłaszczowa obudowa
  - zużycie wody: 6 l/cykl
  - bojler atmosferyczny z pompą płukania
  - ramiona górne i dolne ze stali nierdzewnej
  - **+** sterowanie elektroniczne - inteligentny panel sterowania
  - **+** podgląd temperatury mycia i płukania oraz innych parametrów pracy na wyświetlaczu
  - **+** autodiagnostyczny system wykrywania usterek z komunikatorem błędów
  - **+** pompa wzmacniająca ciśnienie płukania
  - **+** termostop - gwarantowana temperatura płukania wg HACCP
  - **+** program samoczyszczenia
  - **+** dozownik środka myjącego i płuczącego sterowany czasowo
  - kontrolki pracy i grzania
  - regulowany termostat bojlera
  - kosze w zestawie: 1x uniwersalny
  - **+** pakiet chemii w promocyjnej cenie przy zakupie ze zmywarką
- OPCJONALNIE:**
- stojak na gastropojemniki / blachy o wymiarach 600 x 400 mm



#### S302 P ABT:

- zmywarka z pompą odpływu

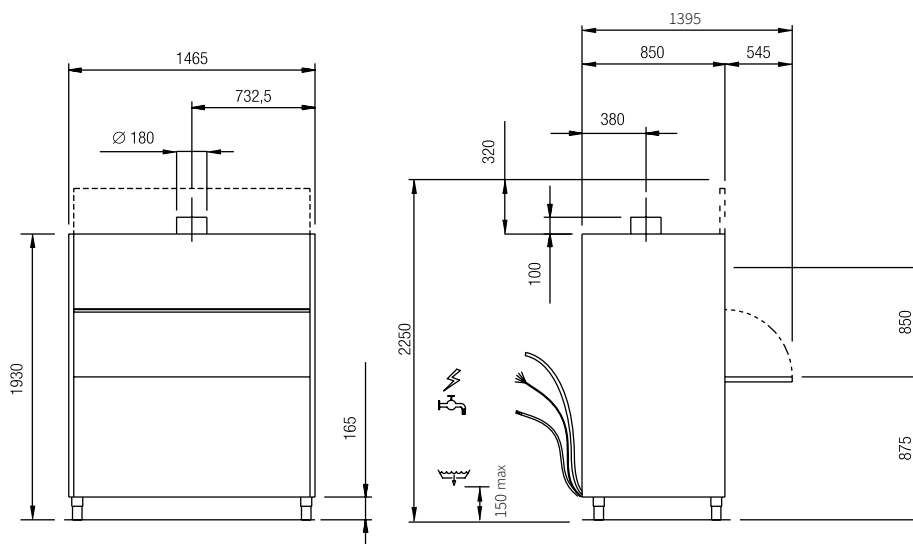
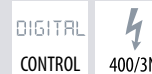
#### S302 REC ABT:

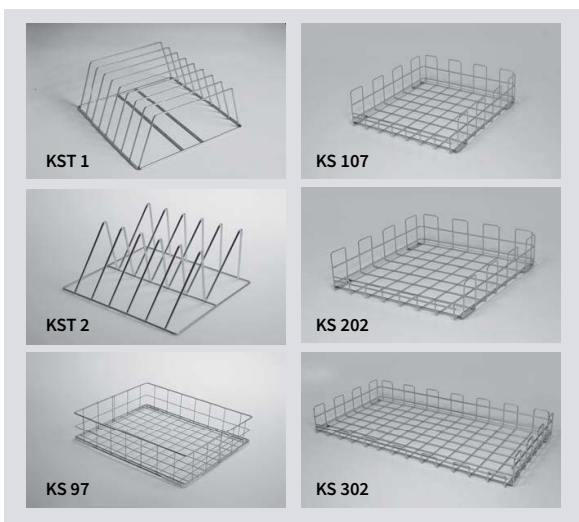
- zmywarka z systemem rekuperacji i pompą odpływu

Kosze do zmywarek S

str. 408

Indeks	Model	Wymiary mm	Zasilanie el. V/Hz	Moc kW	Waga kg	Cena netto PL
00026826	S302 ABT	1465 x 850 x 1940 (2250)	400 V / 3N / 50 Hz	15,9	301	80 780,-
00026827	S302 P ABT	1465 x 850 x 1940 (2250)	400 V / 3N / 50 Hz	15,9	301	82 570,-
00026828	S302 REC ABT	1465 x 850 x 2180 (2250)	400 V / 3N / 50 Hz	15,9	327	98 420,-





### Kosze do zmywarek S

Indeks	Model	Wymiary mm	Zastosowanie	Cena netto PLN
00026829	KST 1	500 x 500	tace o gr. 40 mm	849,-
00026830	KST 2	500 x 500	tace o gr. 65 mm	969,-
00026831	KS 97	500 x 600	zmywarka S-97	1 059,-
00026832	KS 107	560 x 630	zmywarka S-107	1 159,-
00026833	KS 202	700 x 700	zmywarka S-202	1 379,-
00026834	KS 302	1310 x 700	zmywarka S-302	2 805,-

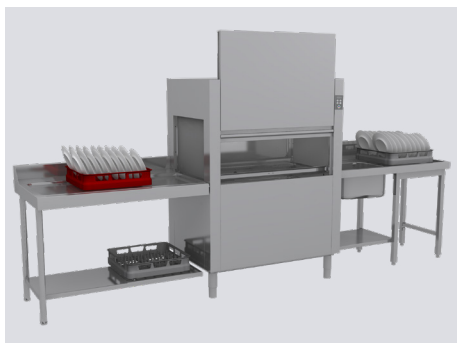


## Zmywarki tunelowe linii CT



- seria charakteryzująca się dużą wydajnością mycia, przy jednoczesnych niewielkich wymaganiach dotyczących ich obsługi
- przeznaczona do ekstremalnych obciążeń w kuchniach stołówkowych, szpitalnych i hotelowych - możliwość umycia 120 do 270 koszy w ciągu godziny
- wykonanie ze stali nierdzewnej z tłoczoną wanną
- elektronicznie sterowany panel z prostymi symbolami ułatwiający obsługę zmywarki
- oryginalne rozwiązanie konstrukcyjne umożliwiające łatwą zmianę kierunku przesuwania koszy
- stół wyjściowy wyposażony w mikroprzełącznik służący do zakończenia mycia, jeśli kosz znajduje się na końcu toru
- możliwość zachowania stanu ciągłej gotowości do mycia, dzięki zastosowaniu systemu mycia czasowego i systemu STAND-BY
- płukanie realizowane przez bojler (z nową konstrukcją) zapewniający wodę
- do płukania o temperaturze ponad 80°C podczas mycia ciągłego
- automatyczny włącznik płukania oszczędzający zużycie wody na jeden kosz - ok. 1,3 litrów
- duże przesuwne drzwi z mikroprzełącznikiem
- tłoczona wanna ułatwiająca czyszczenie
- możliwość doposażenia zmywarki w dodatkowe moduły, np. tunel suszący lub moduł mycia wstępnego
- możliwość ustawienia w kształt litery L lub U elementów systemu myjącego i stołów roboczych
- moduł mycia wstępnego w standardzie
- płukanie ciągłe wodą o temperaturze ponad 90°C

**UWAGA:** Do wszystkich zmywarek linii CT należy w zmywalni zaplanować system wentylacji (pochłaniacz pary / okap) o odpowiedniej wydajności



### CT 120 W RX Zmywarka tunelowa

51 810,-

- prędkość: 120/60 koszy/h (elektroniczna kontrola prędkości przesuwu koszy)
- konstrukcja dwupłaszczowa, nierdzewna
- wymiary kosza: 50 x 50 cm (w zestawie: 1x na szkło, 1x na talerze)
- wysokość otworu wsadowego: 450 mm (wysokość szklanki: 370 mm, talerza: 400 mm)
- możliwość przyłączenia dodatkowych modułów (przedmycie, suszenie, rekuperacja, wentylacja)
- obustronny przesuw koszy
- bojler ciśnieniowy
- **+** sterowanie elektroniczne - inteligentny panel sterowania
- **+** autodiagnostyczny system wykrywania usterek z komunikatorem błędów
- **+** termostop - gwarantowana temperatura płukania wg HACCP
- wanny głębokotłoczone
- filtry bezpieczeństwa pomp ssących
- system myjący – szczotka wodna
- zintegrowany port USB, WiFi / Bluetooth



za 1+1 zł

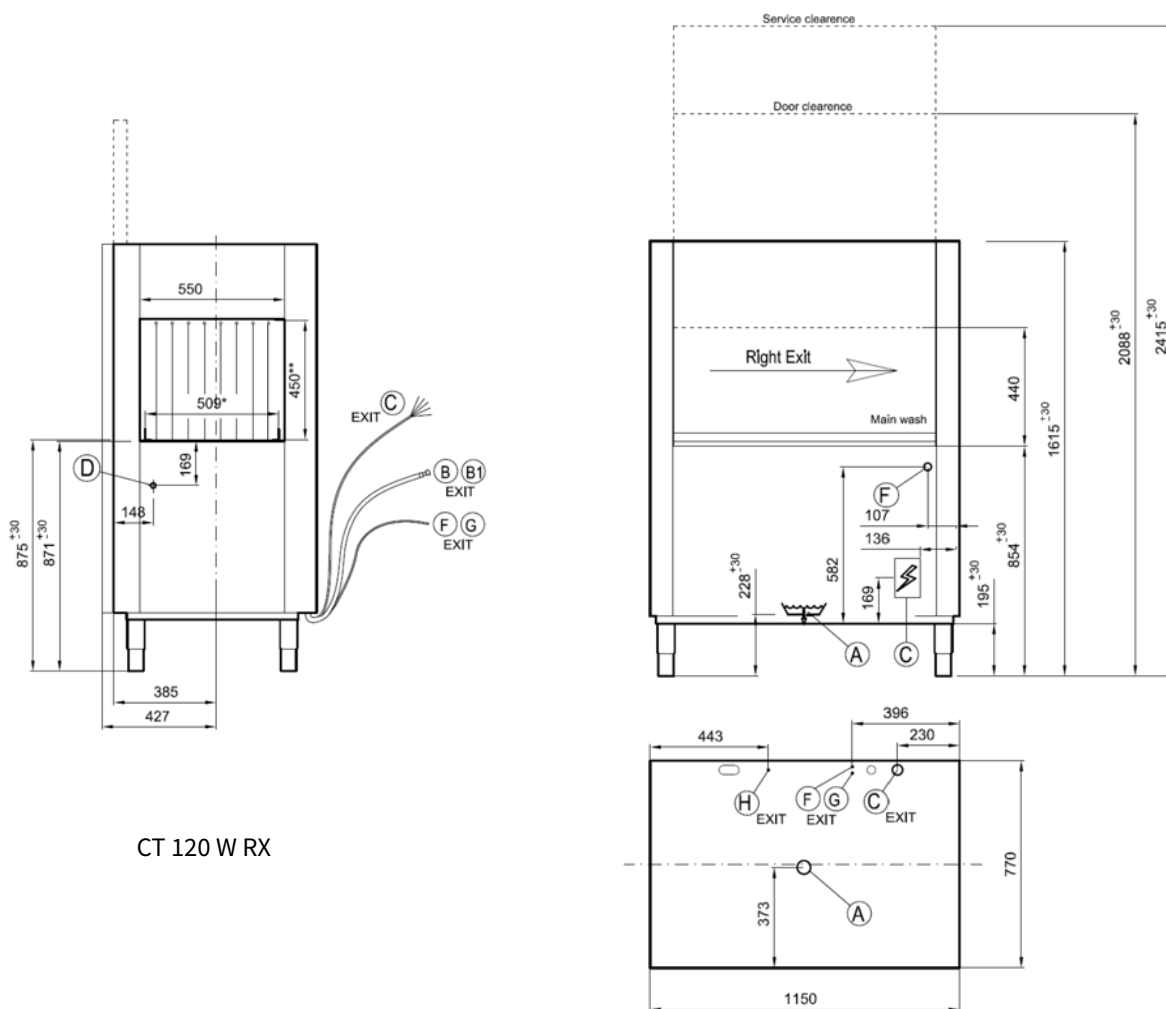
PAKIET CHEMII

Stoły nie są wliczone w cenę zmywarki.

### CT 120 W LX

- wyjście ze zmywarki z lewej strony

Indeks	Model	Wymiary mm	Zasilanie el. V/Hz	Moc kW	Waga kg	Wymiary kosza mm	Cena netto PLN
00022140	CT 120 W RX	1150 x 770 x 1588	400 V / 3N / 50 Hz	28,5 (woda zimna)	200	500 x 500	51 810,-
00030299	CT 120 W LX	1150 x 770 x 1588	400 V / 3N / 50 Hz	28,5 (woda zimna)	200	500 x 500	51 800,-



CT 120 W RX



**CT 160 W ABT RX Zmywarka tunelowa**

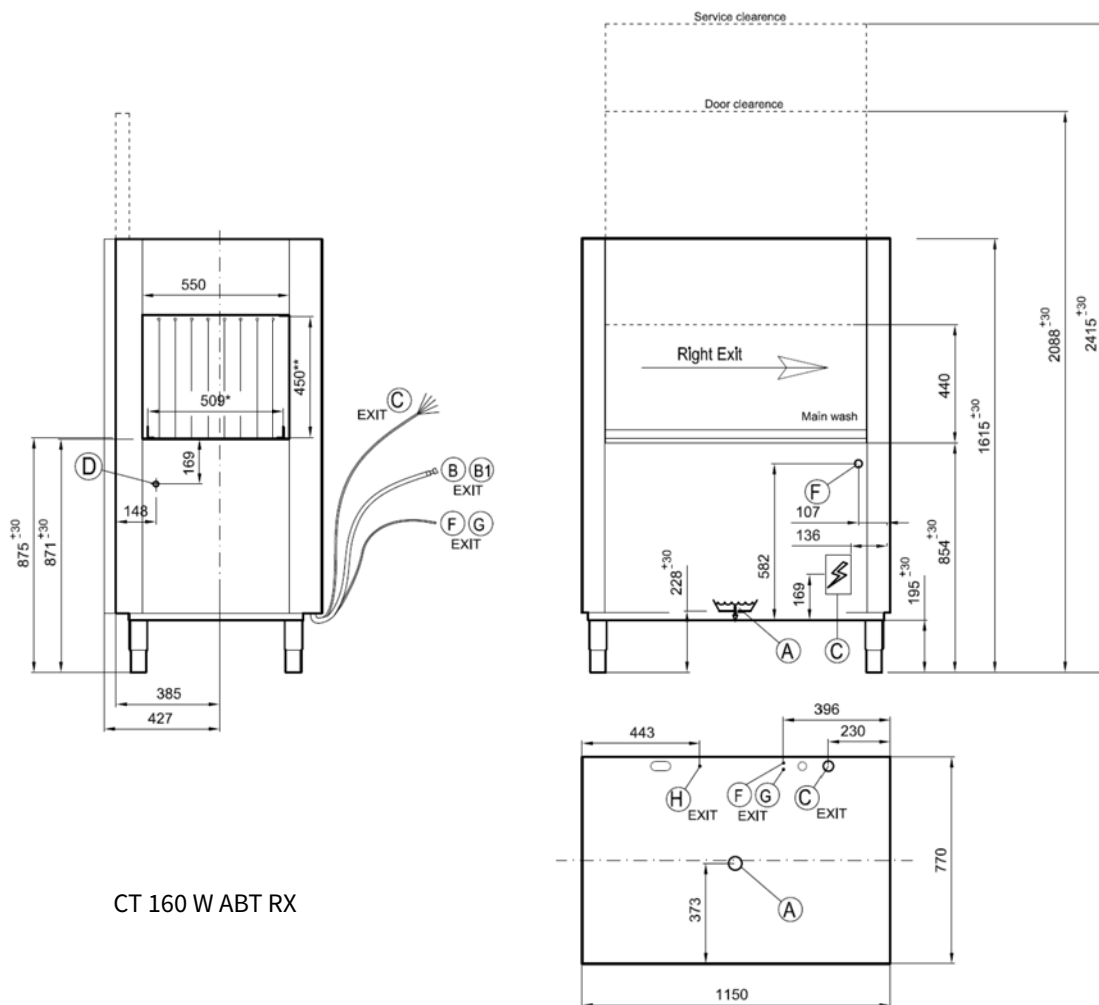
**57 340,-**

- prędkość: 160/120/80/60 koszy/h (elektroniczna kontrola prędkości przesuwu koszy)
  - konstrukcja dwupłaszczowa, nierdzewna
  - wymiary kosza: 50 x 50 cm (w zestawie: 1x na szkło, 1x na talerze)
  - wysokość otworu wsadowego: 450 mm (wysokość szklanki: 370 mm, talerza: 400 mm)
  - możliwość przyłączenia dodatkowych modułów (przedmycie, suszenie, rekuperacja, wentylacja)
  - obustronny przesuw koszy
  - bojler atmosferyczny z pompą płukania
  - **+** sterowanie elektroniczne - inteligentny panel sterowania
  - **+** autodiagnostyczny system wykrywania usterek z komunikatorem błędów
  - **+** termostop - gwarantowana temperatura płukania wg HACCP
  - **+** pompa płukania dla zagwarantowania właściwego ciśnienia
  - wanny głębokotłoczone
  - filtry bezpieczeństwa pomp ssących
  - system myjący – szczotka wodna
  - zintegrowany port USB, WiFi / Bluetooth
- CT 160 W ABT LX
- wyjście ze zmywarki z lewej strony



**!** Stoły nie są wliczone w cenę zmywarki.

Indeks	Model	Wymiary mm	Zasilanie el. V/Hz	Moc kW	Waga kg	Wymiary kosza mm	Cena netto PLN
00022139	CT 160 W ABT RX	1150 x 770 x 1588	400 V / 3N / 50 Hz	28,5 (woda zimna)	200	500 x 500	57 340,-
00030302	CT 160 W ABT LX	1150 x 770 x 1588	400 V / 3N / 50 Hz	28,5 (woda zimna)	200	500 x 500	57 330,-



CT 160 W ABT RX



Ofirmie  
Piece k-p  
RM Multi  
RM 600  
RM 700  
RM 900  
RM 1100

Zmywalnia



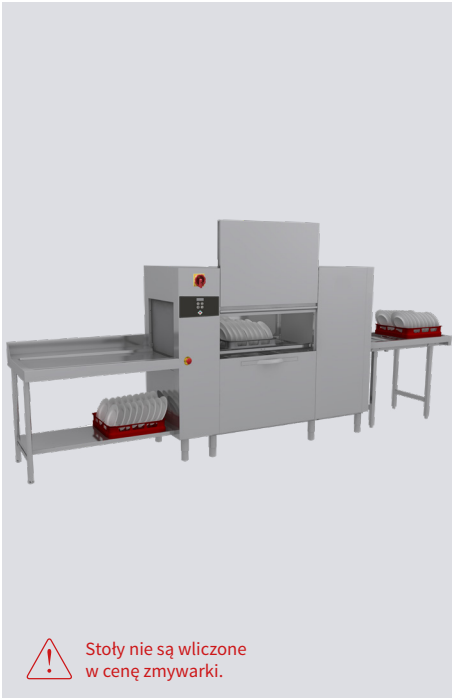
## Zmywarki tunelowe linii A



- seria posiadająca jedno z najbardziej kompleksowych rozwiązań - możliwość rozwijania tego systemu poprzez dołączanie kolejnych modułów
- wyposażone w trzy prędkości podawania - wydajność godzinowa 270 koszy (A270) - do 5040 talerzy na godzinę
- wyposażone w strefę mycia wstępnego
- elektroniczny panel sterowania, umożliwiający podłączenie urządzenia do PC i monitorowanie wszystkich parametrów, związanych z wymogami HACCP

- zużycie wody 1 l / kosz
- wykonanie ze stali nierdzewnej z powłoką powierzchniową odporną na zanieczyszczenia

**UWAGA:** Do wszystkich zmywarek linii A należy w zmywalni zaplanować system wentylacji (pochlaniacz pary / okap) o odpowiedniej wydajności.



⚠️ Stoły nie są wliczone w cenę zmywarki.



### A 200 W ABT RX Zmywarka tunelowa

86 540,-

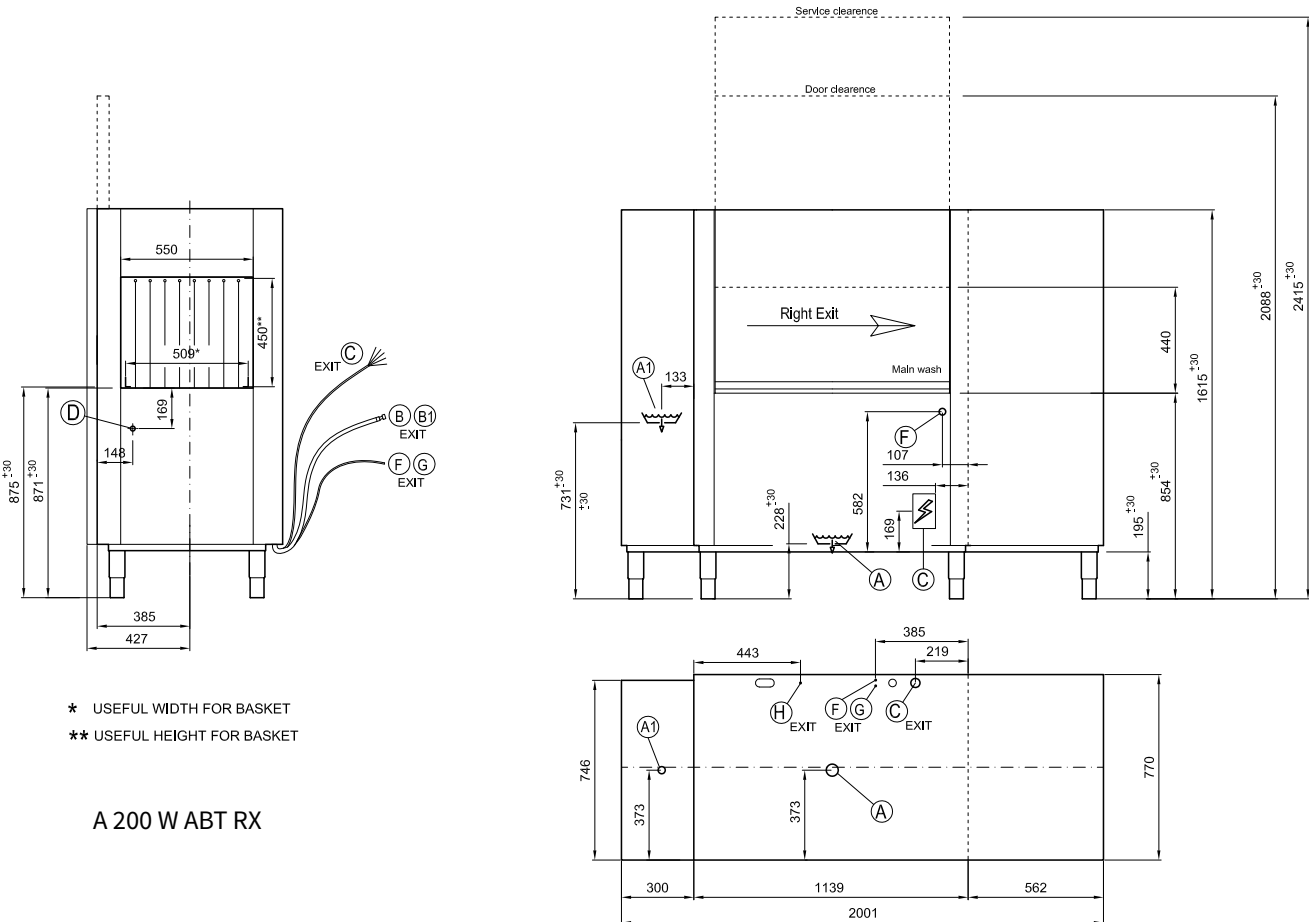
- prędkość: 200 koszy /h (elektroniczna kontrola prędkości przesuwu koszy)
- konstrukcja dwupłaszczowa, nierdzewna
- wymiary kosza: 50 x 50 cm (w zestawie: 1x na szkło, 1x na talerze)
- wysokość otworu wsadowego: 450 mm (wysokość szklanki: 370 mm, talerza: 400 mm)
- moduł myjący wysokiej mocy
- możliwość przyłączenia dodatkowych modułów (suszenie, rekuperacja, wentylacja)
- obustronny przesuw koszy - elektroniczna kontrola prędkości
- **⊕ sterowanie elektroniczne - inteligentny panel sterowania (interfejs ProSmart)**
- **⊕ wyświetlacz LCD**
- **⊕ autodiagnostyczny system wykrywania usterek z komunikatorem błędów**
- **⊕ termostop - gwarantowana temperatura płukania wg HACCP**
- **⊕ bojler atmosferyczny z pompą wzmacniającą ciśnienie płukania**
- multiplukanie UltraRinse
- automatyczny czas sterowania myciem AutoTimer
- cztery programy mycia
- automatyczny start po wsunięciu kosza
- wanny głębokotłoczone
- filtry bezpieczeństwa pomp ssących
- system myjący – szczotka wodna
- zintegrowany port USB, WiFi / Bluetooth

### A 200 W ABT LX

- wyjście ze zmywarki z lewej strony

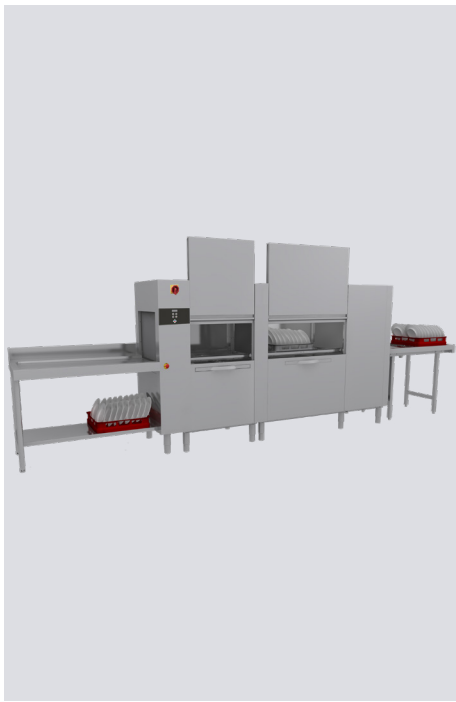


Indeks	Model	Wymiary mm	Zasilanie el. V/Hz	Moc kW	Waga kg	Wymiary kosza mm	Cena netto PLN
00022141	A 200 W ABT RX	2001 x 770 x 1588	400 V / 3N / 50 Hz	30,2 (woda zimna)	340	500 x 500	86 540,-
00030308	A 200 W ABT LX	2001 x 770 x 1588	400 V / 3N / 50 Hz	30,2 (woda zimna)	340	500 x 500	86 520,-



\* USEFUL WIDTH FOR BASKET  
\*\* USEFUL HEIGHT FOR BASKET

A 200 W ABT RX



**A 270 W ABT RX Zmywarka tunelowa**

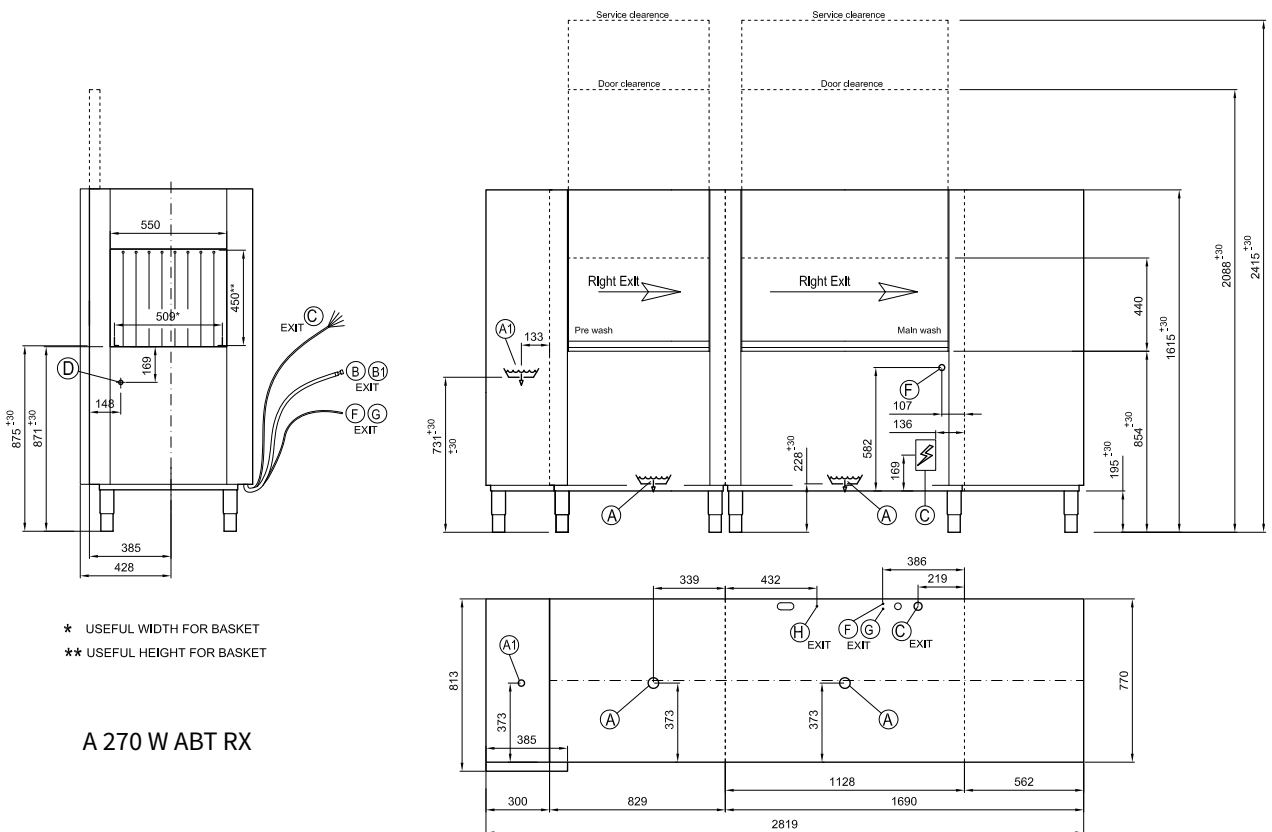
**115 950,-**

- prędkość: 270 koszy /h (elektroniczna kontrola prędkości przesuwu koszy)
  - konstrukcja dwupłaszczowa, nierdzewna
  - wymiary kosza: 50 x 50 cm (w zestawie: 1x na szkło, 1x na talerze)
  - wysokość otworu wsadowego: 450 mm (wysokość szklanki: 370 mm, talerza: 400 mm)
  - modułowa konstrukcja PROMONT moduł przedmicia - z prawej lub lewej strony
  - moduł myjący wysokiej mocy
  - płukanie adaptacyjne ProPortional
  - możliwość przyłączenia dodatkowych modułów (suszenie, rekuperacja, wentylacja)
  - obustronny przesuw koszy - elektroniczna kontrola prędkości
  - **+** sterowanie elektroniczne - inteligentny panel sterowania (interfejs ProSmart)
  - **+** wyświetlacz LCD
  - **+** autodiagnostyczny system wykrywania usterek z komunikatorem błędów
  - **+** termostop - gwarantowana temperatura płukania wg HACCP
  - **+** bojler atmosferyczny z pompą wzmacniającą ciśnienie płukania
  - multiplukanie UltraRinse
  - automatyczny czas sterowania myciem AutoTimer
  - cztery programy mycia
  - automatyczny start po wsunięciu kosza
  - wanny głębokotłoczone
  - filtry bezpieczeństwa pomp ssących
  - system myjący – szczotka wodna
  - zintegrowany port USB, WiFi / Bluetooth
- A 270 W ABT LX**
- wyjście ze zmywarki z lewej strony



**!** Stoły nie są wliczone w cenę zmywarki.

Indeks	Model	Wymiary mm	Zasilanie el. V/Hz	Moc kW	Waga kg	Wymiary kosza mm	Cena netto PLN
00022142	A 270 W ABT RX	2819 x 770 x 1588	400 V / 3N / 50 Hz	28,2 (woda ciepła) 37,7 (woda zimna)	400	500 x 500	<b>115 950,-</b>
00030311	A 270 W ABT LX	2819 x 770 x 1588	400 V / 3N / 50 Hz	28,2 (woda ciepła) 37,7 (woda zimna)	400	500 x 500	<b>115 940,-</b>

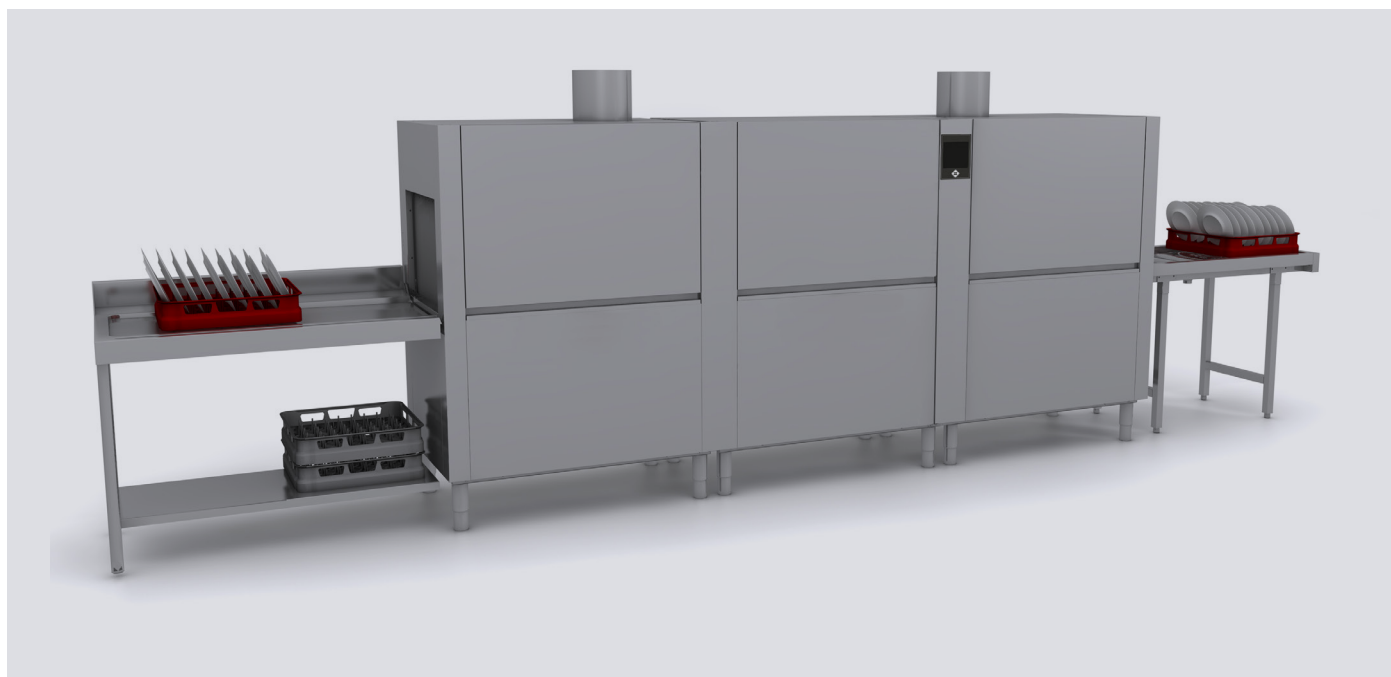


Ofirmie  
Piece k-p  
RM Multi  
RM 600  
RM 700  
RM 900  
RM 1100  
Zmywalnia

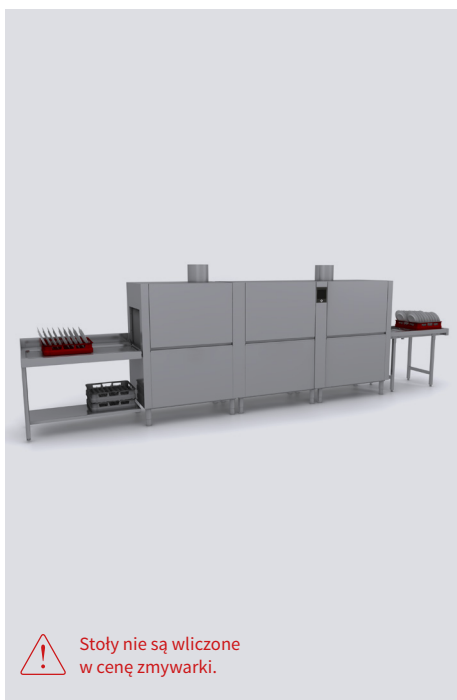




## Zmywarki tunelowe XT



- modele z najbardziej zaawansowaną technologią w całej gamie zmywarek RM
- urządzenia o różnej wydajności, wymiarach i konfiguracji - optymalne rozwiązanie zmywania dla użytkowników wszystkich typów lokali gastronomicznych
- bardzo niskie zużycie wody (do 0,6 litra na kosz)
- dynamiczna kontrola różnych stref zmywania (pompy dwustrumieniowe, ramiona spryskujące z dyszami - niższe koszty operacyjne - mniejsze zużycie wody i detergentu)
- system odzysku ciepła
- wyposażone w unikalny system ProPortional plus - regulujący zużycie wody do płukania, w zależności od prędkości przenośnika koszowego oraz do rodzaju mytych przedmiotów - strumień wody kierowany od góry na talerze i sztućce, od dołu na szklanki i pojemniki oraz równomiernie dla mieszanych wsadów. Skuteczne rozprowadzanie wody zapewniające lepszą wydajność i niższe koszty eksploatacji
- zintegrowane suszenie w module płukania ze strefą ociekową
- konstrukcja dwupowłokowa
- drzwi z przeciwwagą, które otwierają się na całą szerokość, aby ułatwić dostęp do czyszczenia
- potrójne filtrowanie- wymiowane filtry szufladowe (bez konieczności otwierania drzwi zmywarki)
- inwerter do regulacji prędkości
- zaawansowana elektronika z wygodnym, intuicyjnym, 5" panelem dotykowym (kontrola, raportowanie i wybór programów w jednym miejscu)



Stoły nie są wliczone w cenę zmywarki.

#### UWAGA!

ZASTOSOWANIE ZMYWARKI Z REKUPERACJĄ WRAZ Z SYSTEMEM ODWRÓCONEJ OSMOZY WYMAGA ZAMÓWIENIA SPECJALNEJ WERSJI URZĄDZENIA.

**Kondensacja pary obecnej przy płukaniu powoduje podniesienie temperatury wody sieciowej o 25°C, dodatkowo eliminuje konieczność zastosowania okapu nad zmywarką.**

**Cały cykl kondensacji zajmuje tylko 30" i jest w pełni automatyczny.**

### XT 270 R Zmywarka tunelowa

182 080,-

- maksymalna prędkość przesuwu: 270 koszy/h (elektroniczna kontrola prędkości przesuwu koszy)
- konstrukcja dwupłaszczowa, nierdzewna
- wymiary kosza: 50 x 50 cm (w zestawie: 1x na szkło, 1x na talerze, 1x koszyk na sztućce)
- wysokość otworu wsadowego: 450 mm (wysokość szklanki: 370 mm, talerza: 400 mm)
- modułowa konstrukcja- moduł przedmycia- z prawej lub lewej strony
- moduł przedmycia XL o wysokiej mocy
- moduł myjący wysokiej mocy
- płukanie adaptacyjne ProPortional Plus
- wbudowany tunel suszenia
- **⊕ wbudowany system odzysku ciepła**
- obustronny przesuw koszy (należy definiować przy zamówieniu)
- **⊕ sterowanie elektroniczne - inteligentny panel sterowania**
- **⊕ wyświetlacz LCD**
- **⊕ autodiagnostyczny system wykrywania usterek z komunikatorem błędów**
- **⊕ termostop - gwarantowana temperatura płukania wg HACCP**
- **⊕ pompa płukania dla zagwarantowania właściwego ciśnienia**
- multiplukanie UltraRinse 3
- automatyczny czas sterowania myciem AutoTimer
- pięć programów mycia
- automatyczny start po wsunięciu kosza
- wanny głębokotłoczone
- filtry bezpieczeństwa pomp ssących
- system myjący – szcotka wodna
- zintegrowany port USB, WiFi / Bluetooth
- dozownik płynu myjącego i płuczącego
- wyjście z prawej lub lewej (należy definiować przy zamówieniu)
- standardowe przyłącze do zimnej wody
- zalecane zastosowanie systemu wentylacji

za 1+1 zł



PAKIET CHEMII

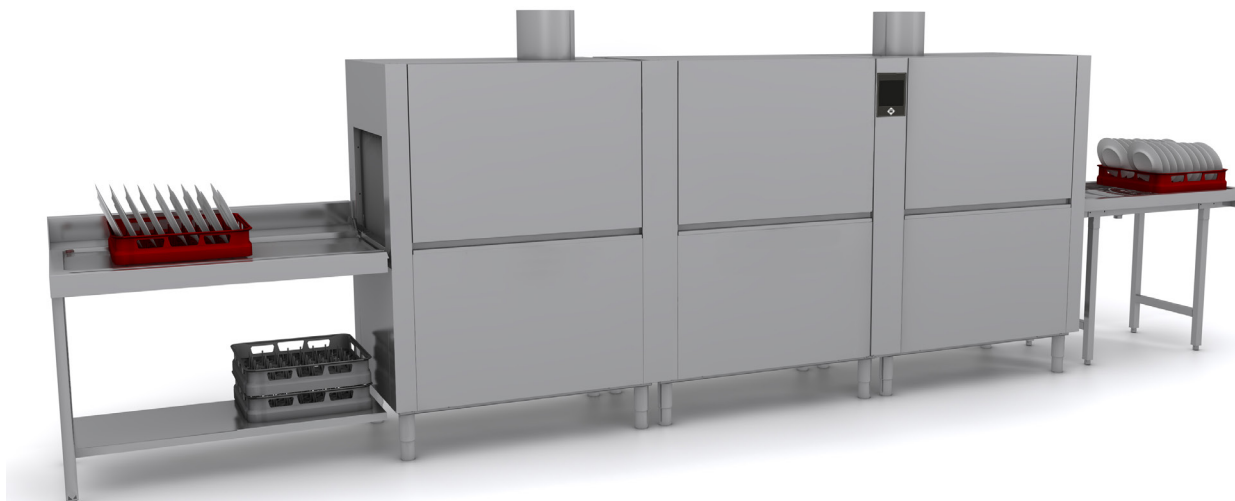
Indeks	Model	Wymiary mm	Zasilanie el. V/Hz	Moc kW	Waga kg	Opis	Cena netto PLN	
00030320	XT 270 R	3406 x 770 x 1615 / 2088	400 V / 3N / 50 Hz	44,1	640	na zimną wodę, wyjście ze zmywarki z prawej strony	182 080,-	⚡ 400/3N
00030321	XT 270 R XTRS	3643 x 880 x 1615 / 2088	400 V / 3N / 50 Hz	44,1	690	na zimną wodę, wyjście ze zmywarki z prawej strony, tunel suszenia rogowy	205 420,-	
00030322	XT 270 R CTPWR	3096 x 990 x 1615 / 2088	400 V / 3N / 50 Hz	44,1	640	na zimną wodę, wyjście ze zmywarki z prawej strony, tunel przedmycia rogowy	194 260,-	2 DIGITAL
00030323	XT 270 R XTRS CTPWR	3333 x 990 x 1615 / 2088	400 V / 3N / 50 Hz	44,1	690	na zimną wodę, wyjście ze zmywarki z prawej strony, tunel przedmycia rogowy, tunel suszenia rogowy	217 590,-	

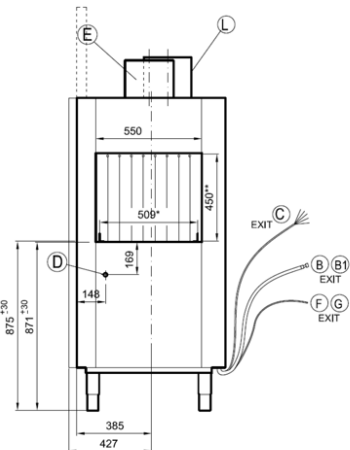
#### OPCJE:

R (L)- wyjście ze zmywarki z prawej strony (wyjście ze zmywarki z lewej strony)

XTRCO- zmywarka z systemem rekuperacji dostosowanej do używania z wodą osmotyczną (system odwróconej osmozy)

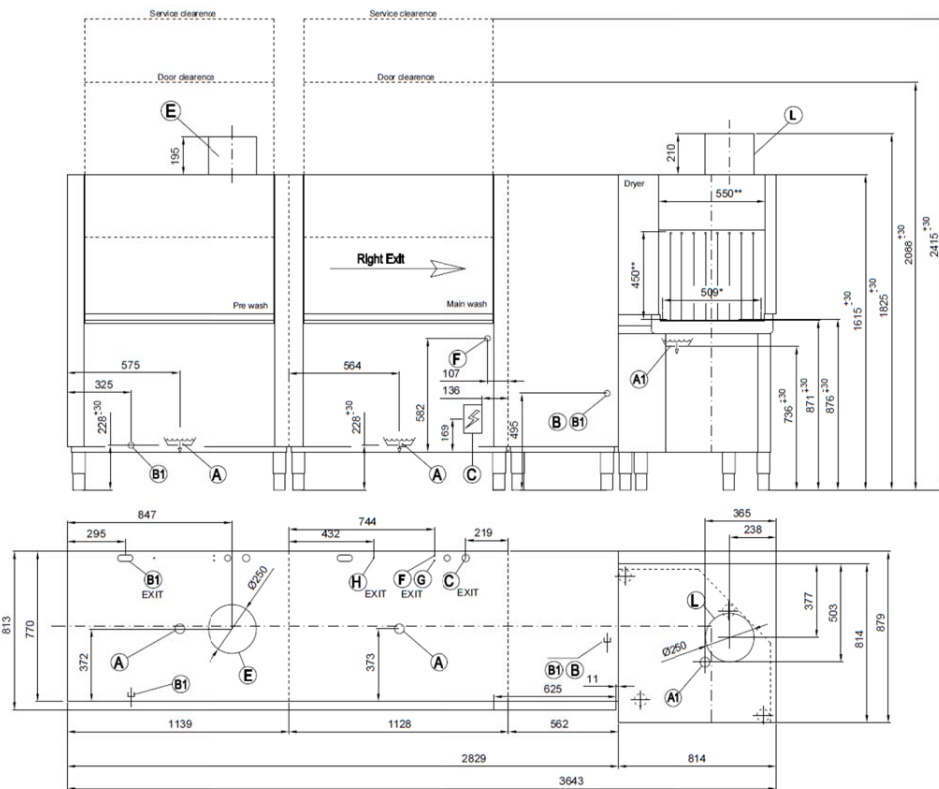
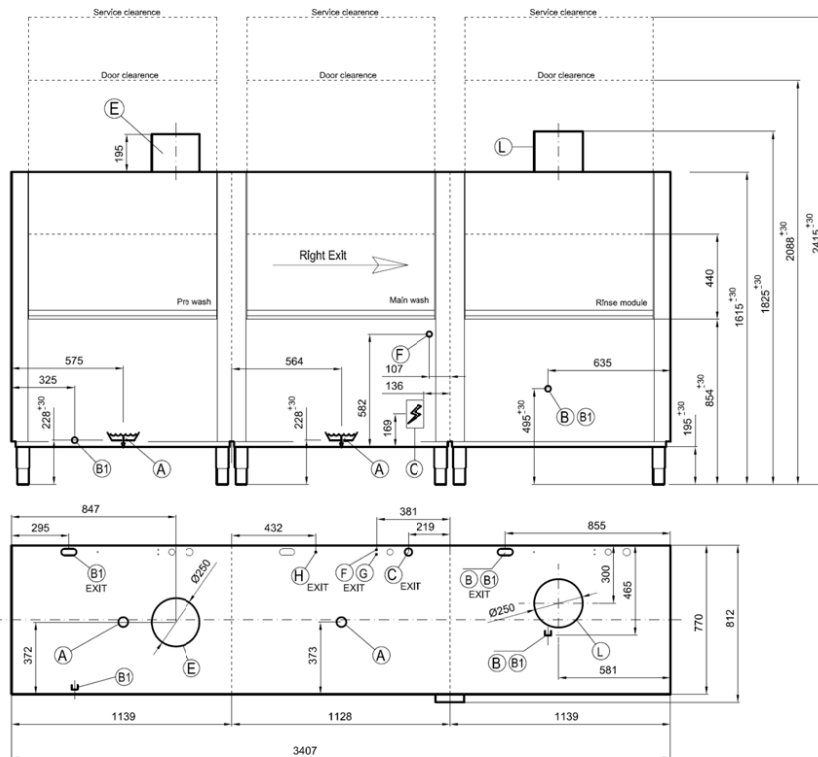
CTBVYP- zmywarka z wyłącznikiem bezpieczeństwa pod panelem sterowania





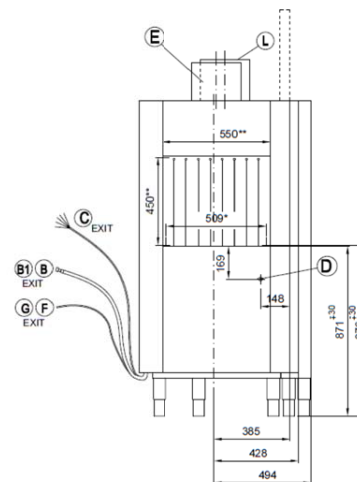
\* USEFUL WIDTH FOR BASKET  
 \*\* USEFUL HEIGHT FOR BASKET

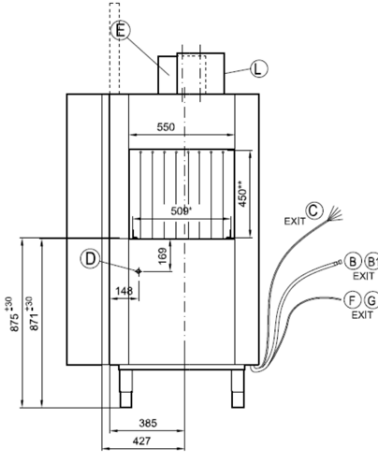
XT 270 R



USEFUL WIDTH FOR BASKET \*  
 USEFUL HEIGHT FOR BASKET \*\*

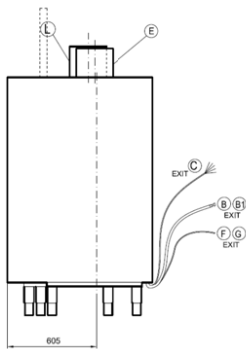
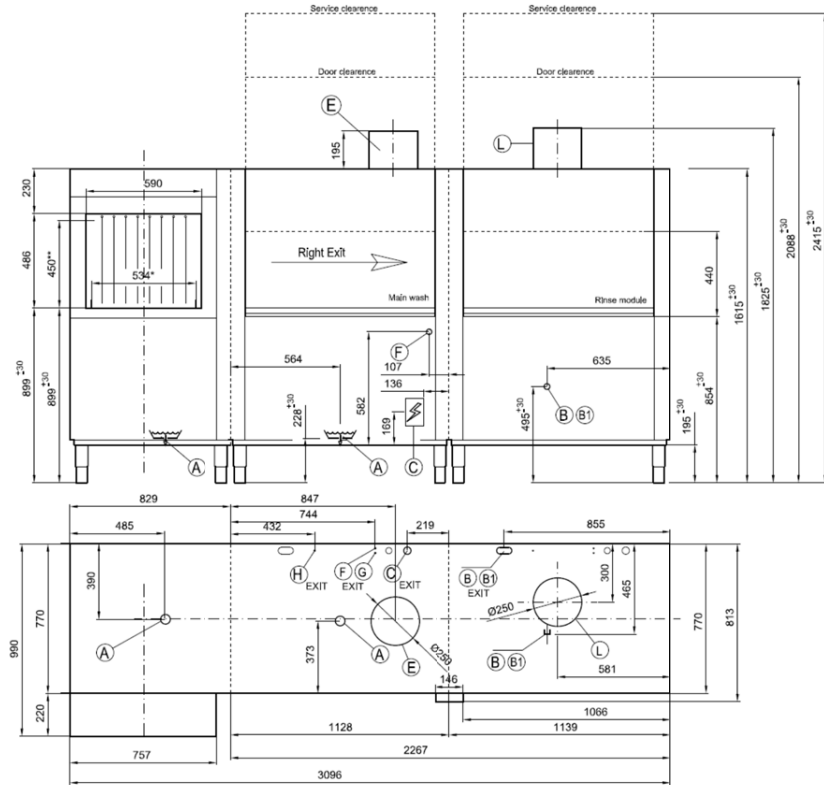
XT 270 R XTRS





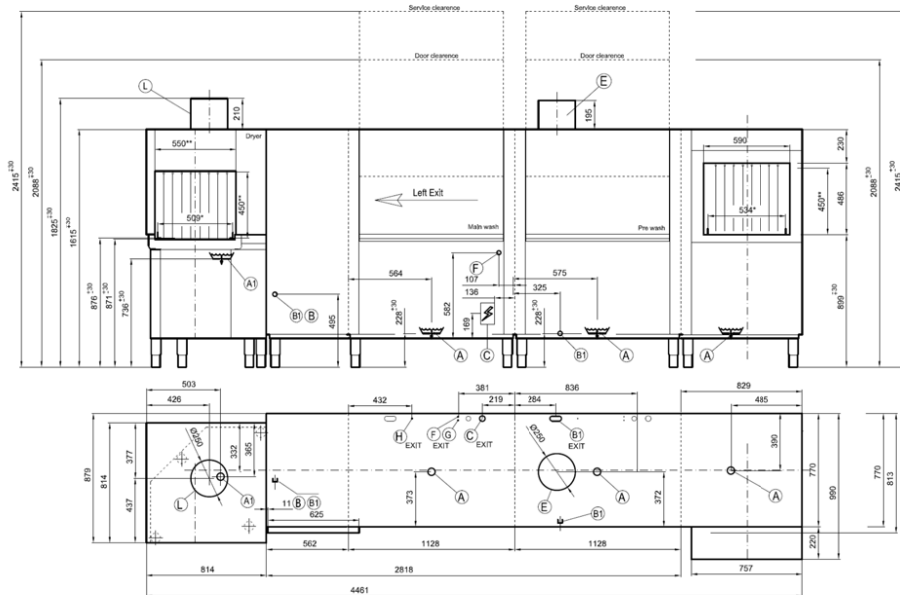
\* USEFUL WIDTH FOR BASKET  
 \*\* USEFUL HEIGHT FOR BASKET

XT 270 R CTPWR



\* USEFUL WIDTH FOR BASKET  
 \*\* USEFUL HEIGHT FOR BASKET

XT 270 R XTRS CTPWR





! Stoły nie są wliczone w cenę zmywarki.

#### UWAGA!

ZASTOSOWANIE ZMYWARKI Z REKUPERACJĄ WRAZ Z SYSTEMEM ODWRÓCONEJ OSMOZY WYMAGA ZAMÓWIENIA SPECJALNEJ WERSJI URZĄDZENIA.

**Kondensacja pary obecnej przy płukaniu powoduje podniesienie temperatury wody sieciowej o 25°C, dodatkowo eliminuje konieczność zastosowania okapu nad zmywarką.**

**Cały cykl kondensacji zajmuje tylko 30" i jest w pełni automatyczny.**

### XT 300 R Zmywarka tunelowa

221 650,-

- maksymalna prędkość przesuwu: 300 koszy/h (elektroniczna kontrola prędkości przesuwu koszy)
- konstrukcja dwupłaszczowa, nierdzewna
- wymiary kosza: 50 x 50 cm (w zestawie: 1x na szkło, 1x na talerze, 1x koszyk na sztućce)
- wysokość otworu wsadowego: 450 mm (wysokość szklanki: 370 mm, talerza: 400 mm)
- modułowa konstrukcja- moduł przedmycia- z prawej lub lewej strony
- moduł przedmycia XL o wysokiej mocy
- moduł myjący wysokiej mocy
- płukanie adaptacyjne ProPortional Plus
- wbudowany tunel suszenia
- **⊕ wbudowany system odzysku ciepła**
- obustronny przesuw koszy (należy definiować przy zamówieniu)
- **⊕ sterowanie elektroniczne - inteligentny panel sterowania**
- **⊕ wyświetlacz LCD**
- **⊕ autodiagnostyczny system wykrywania usterek z komunikatorem błędów**
- **⊕ termostop - gwarantowana temperatura płukania wg HACCP**
- **⊕ pompa płukania dla zagwarantowania właściwego ciśnienia**
- multiplukanie UltraRinse 3
- automatyczny czas sterowania myciem AutoTimer
- pięć programów mycia
- automatyczny start po wsunięciu kosza
- wanny głębokotłoczone
- filtry bezpieczeństwa pomp ssących
- system myjący – szczotka wodna
- zintegrowany port USB, WiFi / Bluetooth
- dozownik płynu myjącego i płuczącego
- wyjście z prawej lub lewej (należy definiować przy zamówieniu)
- standardowe przyłącze do zimnej wody
- zalecane zastosowanie systemu wentylacji



PAKIET CHEMII

Indeks	Model	Wymiary mm	Zasilanie el. V/Hz	Moc kW	Waga kg	Opis	Cena netto PLN	
00030336	XT 300 R	4535 x 770 x 1615 / 2088	400 V / 3N / 50 Hz	46,8	470 + 470	na zimną wodę, wyjście ze zmywarki z prawej strony	221 650,-	
00030337	XT 300 R XTRS	4771 x 880 x 1615 / 2088	400 V / 3N / 50 Hz	46,8	470 + 520	na zimną wodę, wyjście ze zmywarki z prawej strony, tunel suszenia rogowy	244 980,-	
00030338	XT 300 R CTPWR	4224 x 990 x 1615 / 2088	400 V / 3N / 50 Hz	46,8	470 + 315	na zimną wodę, wyjście ze zmywarki z prawej strony, tunel przedmycia rogowy	232 800,-	
00030339	XT 300 R XTRS CTPWR	4461 x 990 x 1615 / 2088	400 V / 3N / 50 Hz	46,8	520 + 315	na zimną wodę, wyjście ze zmywarki z prawej strony, tunel przedmycia rogowy, tunel suszenia rogowy	256 140,-	

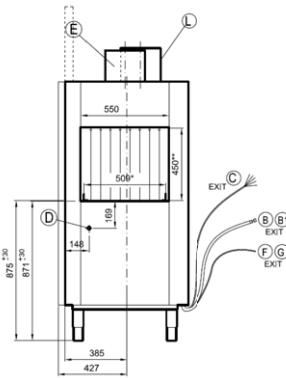
#### OPCJE:

R (L)- wyjście ze zmywarki z prawej strony (wyjście ze zmywarki z lewej strony)

XTRCO- zmywarka z systemem rekuperacji dostosowanej do używania z wodą osmotyczną (system odwróconej osmozy)

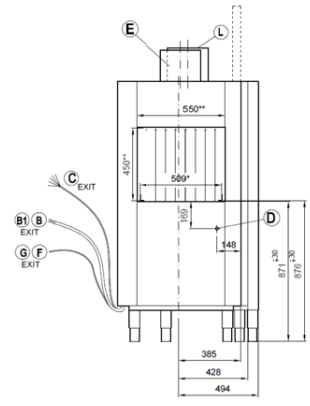
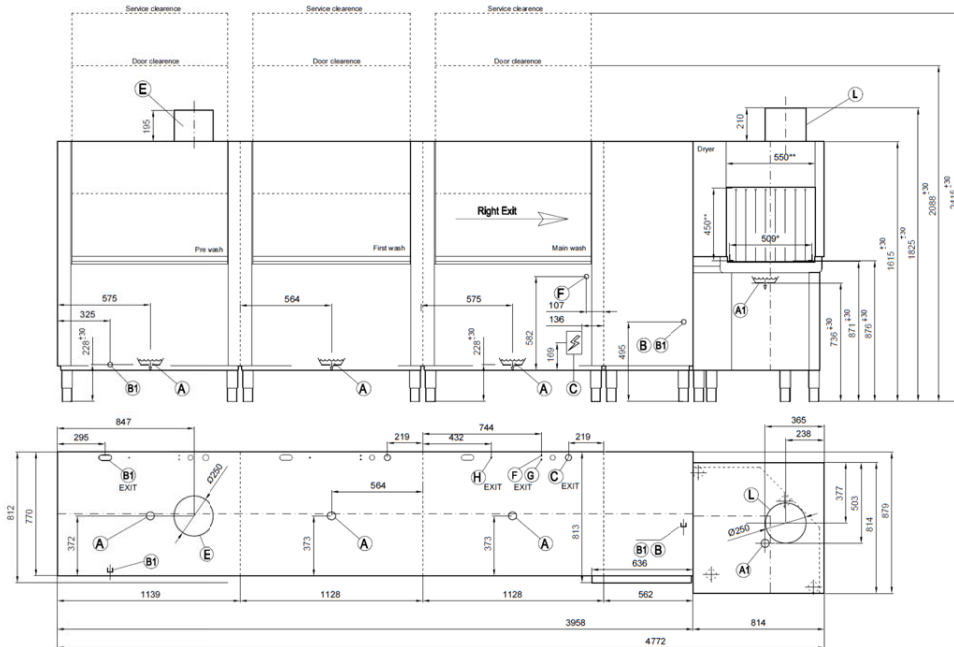
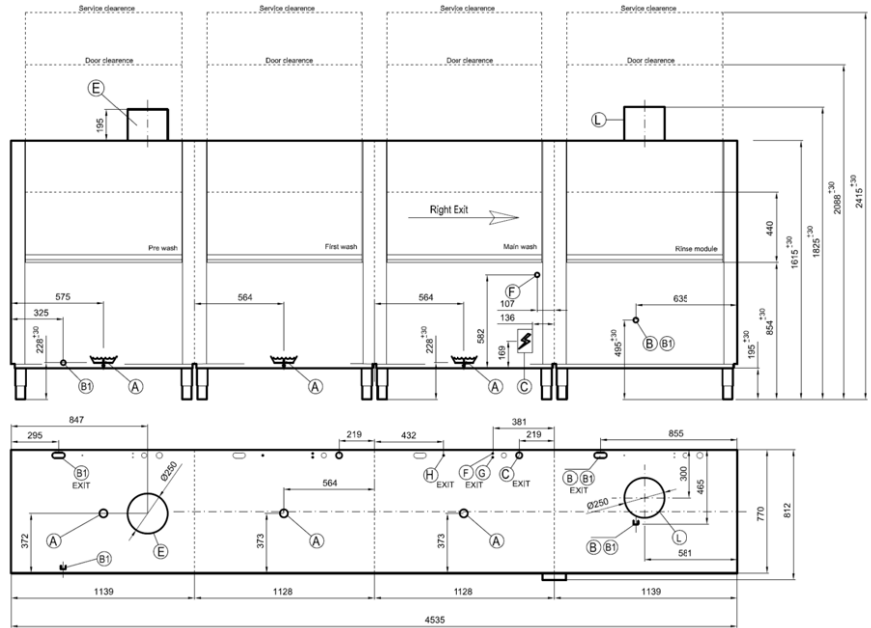
CTBVYP- zmywarka z wyłącznikiem bezpieczeństwa pod panelem sterowania





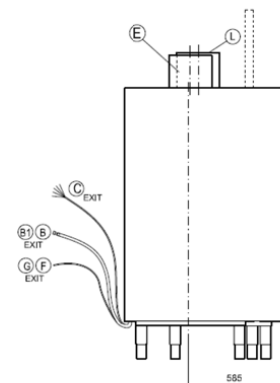
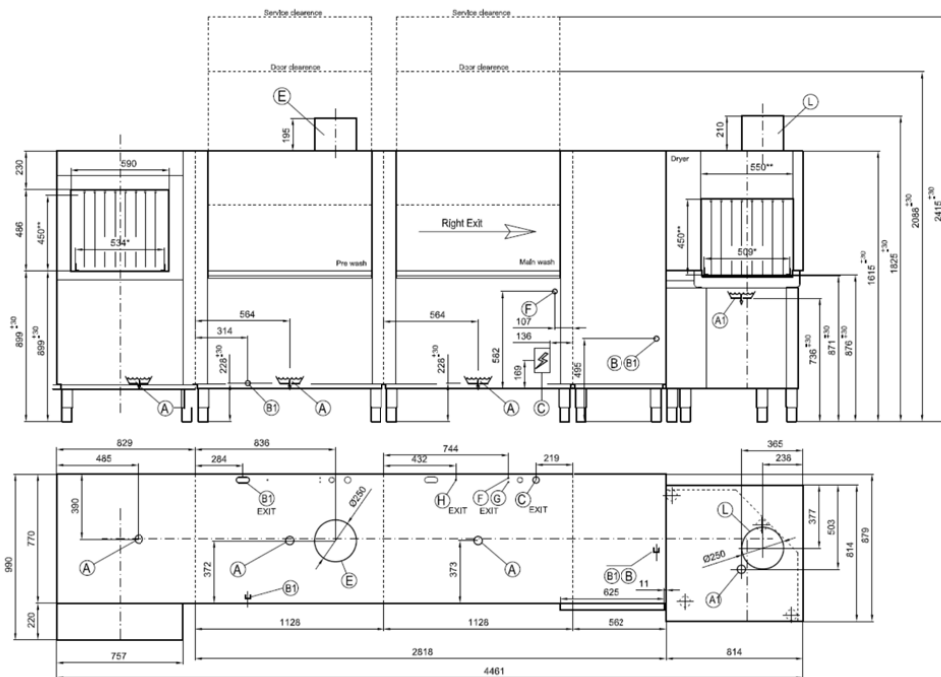
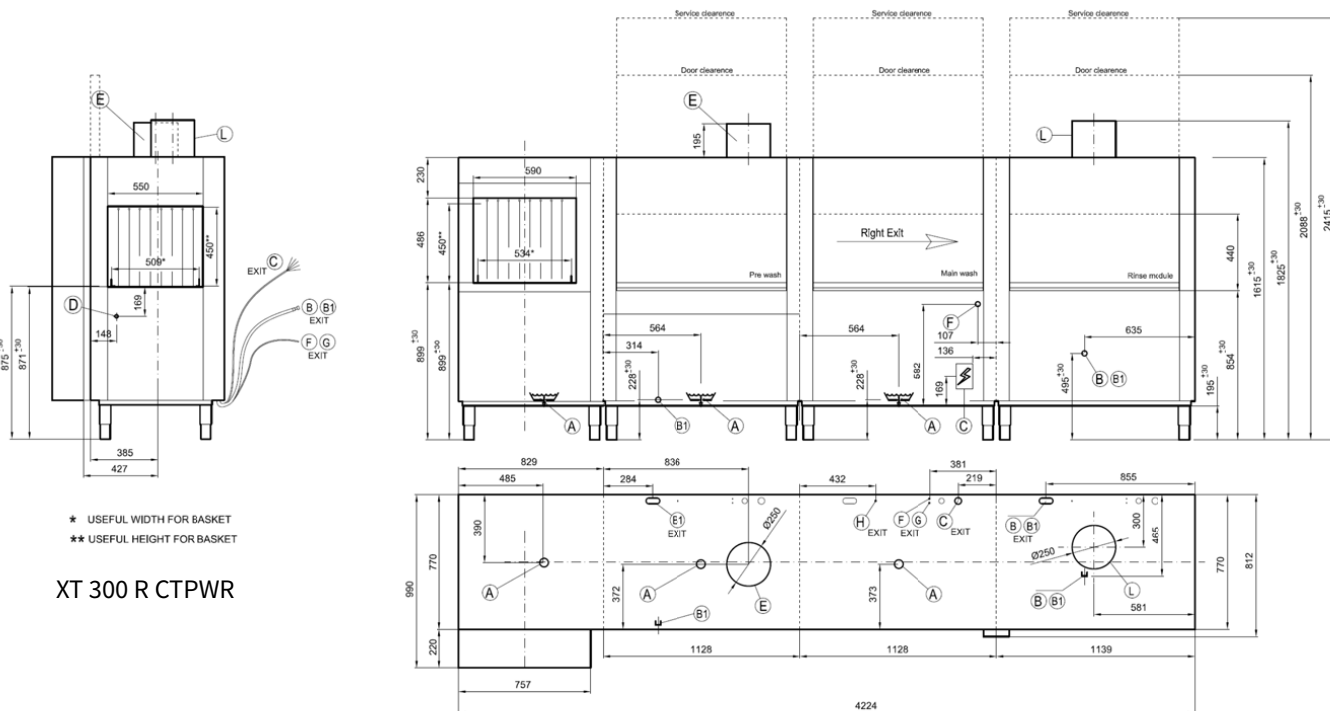
★ USEFUL WIDTH FOR BASKET  
 ★★ USEFUL HEIGHT FOR BASKET

XT 300 R



★ USEFUL WIDTH FOR BASKET  
 ★★ USEFUL HEIGHT FOR BASKET

XT 300 R XTRS



**CT - 168 Transporter rolkowy 90°****10 850,-**

- wejściowy lub wyjściowy

Indeks	Model	Wymiary mm
00000203	CT - 168	1100 x 1100 x 875

**CT - 166 Transportery wałeczkowe****7 450,-**

- wyjściowy
- wykonanie prawe lub lewe

Indeks	Model	Wymiary mm	Cena netto PLN
00000204	CT - 166	1145 x 630 x 875	7 450,-
00000205	CT - 167	1645 x 630 x 875	9 950,-
00000206	CT - 186	2145 x 630 x 875	12 880,-

**CT - 171 Transporter rolkowy 90° z podajnikiem****18 990,-**

- wyjściowy
- wykonanie prawe lub lewe

Indeks	Model	Wymiary mm
00000207	CT - 171	800 x 800 x 875

**RMS - 1151 Stół załadowniczy ze zlewem**

Indeks	Model	Wymiary mm	Cena netto PLN
00008307	RMS - 1151 / 10	1000 x 760 x 870	wycena
00008308	RMS - 1151 / 12	1200 x 760 x 870	wycena
00008309	RMS - 1151 / 14	1400 x 760 x 870	wycena
00008310	RMS - 1151 / 16	1600 x 760 x 870	wycena

**RMS - 1152 Stół wyładowniczy do zmywarki**

Indeks	Model	Wymiary mm	Cena netto PLN
00008311	RMS - 1152 / 10	1000 x 760 x 870	wycena
00008312	RMS - 1152 / 12	1200 x 760 x 870	wycena
00008313	RMS - 1152 / 14	1400 x 760 x 870	wycena
00008314	RMS - 1152 / 16	1600 x 760 x 870	wycena



**CTRC** Jednostka kondens. i rekuperacyjna dla CT/A **18 980,-**  
**CTRC Z1** Jednostka kondens. i rekuperacyjna dla CT **33 170,-**  
**CTRC Z2** Jednostka kondens. i rekuperacyjna dla A **39 860,-**

- wentylator elektryczny 0,18 kW
- CTRC Z1 / CTRC Z2
- dostosowane do używania z wodą osmotyczną (system odwróconej osmozy)

Indeks	Model	Cena netto PLN
00000208	CTRC	18 980,-
00028710	CTRC Z1	33 170,-
00028709	CTRC Z2	39 860,-



**CTAV** Jednostka wentylacyjna **5 810,-**

- do wyciągania wilgoci
- wentylator elektryczny 0,18 kW

Indeks	Model
00000209	CTAV



**CTPWR** Tunel rogowy przedmicia **12 120,-**

- przy zastosowaniu tunelu rogowego należy dobrać odpowiednie kosze (str. 427)

Indeks	Model	Wymiary mm
00000210	CTPWR	820 x 990 x 1565±300



**CTTA** Tunel suszenia **22 630,-**

- wydajność 1400 m<sup>3</sup>/h
- moc grzałek 6 kW + 0,55 kW (wentylator)
- przy zastosowaniu tunelu rogowego należy dobrać odpowiednie kosze (str. 427)

Indeks	Model	Wymiary mm	Waga kg	Moc kW
00000211	CTTA	600 x 770 x 1775±300	70	6,55



400/3N



**CTTAR** Tunel suszenia rogowy **43 190,-**

- wydajność 1400 m<sup>3</sup>/h
- moc grzałek 6 kW + 0,55 kW (wentylator)
- przy zastosowaniu tunelu rogowego należy dobrać odpowiednie kosze (str. 427)

Indeks	Model	Wymiary mm	Waga kg	Moc kW
00000212	CTTAR	820 x 879 x 1775±300	100	6,55



400/3N

**RM - C RM Myjący - 12 kg****219,-****RM - C 25 RM Myjący - 25 kg****419,-**

- uniwersalny środek myjący do profesjonalnych zmywarek
- przy opakowaniu 25 kg - 1 kg GRATIS
- większa wygoda

**DOZOWANIE:**

- 1 do 5 g środka na 1 litr roztworu myjącego, w zależności od twardości wody i stopnia zanieczyszczenia naczyń

Produkt z katalogu



Dział: Zmywalnia

warunki handlowe  
REDFOX

Indeks	Model	Waga kg	Cena netto PLN
00001509	RM - C	12	219,-
00009751	RM - C 25	25	419,-

**RM - R RM Płuczący - 10 kg****209,-**

- środek nabłyszczający do profesjonalnych zmywarek

**DOZOWANIE:**

- 0,3 do 0,9 g środka na 1 litr roztworu płuczącego, w zależności od twardości wody i rodzaju płukanych przedmiotów

Produkt z katalogu



Dział: Zmywalnia

warunki handlowe  
REDFOX

Indeks	Model	Waga kg
00001510	RM - R	10

**RM - S RM Kamień Wodny - 2x 5 kg****199,-**

- uniwersalny środek do usuwania kamienia kotłowego w profesjonalnych zmywarkach

**DOZOWANIE:**

- 15 - 30 ml środka na 1 l wody, w zależności od grubości osadów mineralnych

Produkt z katalogu



Dział: Zmywalnia

warunki handlowe  
REDFOX

Indeks	Model	Waga kg
00001511	RM - S	2x 5

**RM - G RM Grill - 2x 5 kg****199,-**

- środek do czyszczenia urządzeń z przypaleń i zapieczonego tłuszczu

**SPOSÓB UŻYCIA:**

- równomiernie polać albo spryskać - rozgrzaną do 50°C - czyszczoną powierzchnię i pozostawić na 15 minut. Jeśli zabrudzenie jest wyjątkowo silne albo nie można rozgrzać powierzchni, należy środek pozostawić przez ok. 1 godzinę. Następnie spłukać czystą wodą.
- w celu usunięcia pozostałości środka należy dodać do wody trochę octu przy ostatnim płukaniu.
- Nie stosować na powierzchnie ocynkowane, aluminiowe, lakierowane i ceramiczne.

Produkt z katalogu



Dział: Zmywalnia

warunki handlowe  
REDFOX

Indeks	Model	Waga kg
00001512	RM - G	2x 5



### Kosze do zmywarek CT/A

- przeznaczone do zmywarek tunelowych CT oraz A
- stosowanie w przypadku użycia tuneli rogowych

Możliwość dobrania także innych koszy (na zamówienie).

Indeks	Model	Wymiary mm	Zastosowanie	Cena netto PLN
00010712	780072	500 x 500 x 100	kosz na talerze 18 szt. Ø240	299,-
00029475	780073	500 x 500 x 125	kosz na talerze 15 szt. Ø280	359,-
00029476	780106	500 x 500 x 100	kosz na tace 6 szt. 530 x 370	399,-
00027897	780080	500 x 500 x 100	kosz uniwersalny	359,-
00027899	780090	500 x 500 x 140	kosz na szkło 25 szt. wys. 130 Ø90	539,-
00027898	780092	500 x 500 x 140	kosz na szkło 49 szt. wys. 130 Ø63	559,-



### Uzdatniacze wody

- zmiękczenie wody w zmywarkach, piecach konwekcyjno-parowych, ekspresach do kawy, kostkarkach do lodu
- skuteczna ochrona przed osadami kamienia
- znaczne zredukowanie środka myjącego
- mniejsze zużycie energii

Pełna oferta urządzeń do uzdatniania wody dostępna jest w katalogu REDFOX.

Produkt z katalogu



Dział: Uzdatnienie wody

warunki handlowe  
REDFOX

Indeks	Oznaczenie	Rodzaj	Ilość uzdatnionej wody w zależności od twardości [l/h]					Cena netto PLN
			10°	15°	20°	30°	40°	
00024065	J - 8M	półautomatyczny	1500	1000	750	500	375	1 149,-
00025809	R - 8B	automatyczny	1500	1000	750	500	375	1 399,-
00024066	R - 8M	automatyczny	1500	1000	750	500	375	1 799,-
00010624	RV - 8	automatyczny	1500	1000	750	500	375	1 949,-
00010627	R - 10	automatyczny	2400	1600	1200	800	600	1 989,-
00008739	RV - 50	automatyczny	9000	6000	4500	3000	2250	3 679,-
00010629	R - 12 HW	automatyczny do ciepłej wody	2700	1800	1350	900	675	4 799,-

