

KATALOG

WYDANIE 54 | 2025



35 lat
wspieramy
gastro
od kuchni

 **stalgast**
wspieramy gastro od kuchni



ZMYWALNIA

Profesjonalne zmywarki do mycia naczyń oraz akcesoria gwarantujące najwyższą skuteczność i szybkość zmywania oraz wyparzania.

Zmywarko wyparzarki ELFRAMO 529-531
Zmywarko wyparzarki AQUA..... 532-538
Kosze do zmywarek 539-542
Ociekacz na talerze..... 542
Zmiękczacze do wody..... 542-544
Rozdrabniacz odpadów
organicznych..... 545-546

Korki przelewowe 546
Napełniacze i baterie..... 547-551
Kolumna wodna do linii 700..... 548

ZMYWARKI ELFRAMO SERIA HERA

- uniwersalne zmywarki do gastronomii
- optymalizacja czasu i zużycia energii
- wykonane ze stali AISI 304
- grzałki wykonane ze stali Incoloy 825
- drzwi z podwójnymi ściankami
- sterowanie cyfrowe
- wyświetlanie temp. komory i bojlera
- 4 cykle mycia 60-90-120-180 sek.
- edytowalny czas i temperatura cykli
- opcja płukania zimną wodą
- system "łagodny start" do ochrony delikatnych naczyń
- cykl samoczyszczenia zbiornika
- ramiona myjące i płuczące ze stali nierdzewnej
- zaokrąglone naroża zbiornika
- podwójny perystaltyczny dozownik płynów

NOWOŚĆ



ZMYWARKA DO SZKŁA

- kosz 400x400 mm

Nr kat.	Produkt	W mm	D mm	H mm	M kg	P kW	U V	Cena netto
802446	Zmywarka do szkła HERA z dozownikami detergentów	464	562	697	33	3,26	230	9605,00

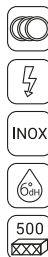
ZMYWARKA UNIWERSALNA

- kosz 500x500 mm



ZMYWARKA KAPTUROWA

- kosz 500x500 mm
- pompa wspomagająca płukanie



Lp.	Nr kat.	Produkt	W mm	D mm	H mm	M kg	P kW	U V	Cena netto
1.	802456	Zmywarka uniwersalna HERA z dozownikami detergentów	565	647	821	54	5,58	400	12330,00
	802457	Zmywarka uniwersalna HERA z dozownikami detergentów, pompą zrzutową i zmiękcaczem	565	647	821	54	5,58	400	13590,00
2.	803456	Zmywarka kapturowa HERA z dozownikami detergentów i pompą wspomagającą płukanie	717	923	1434/1860	105	6,01	400	22020,00

ZMYWARKI ELFRAMO SERII DGT

- zmywarki do szkła, naczyń i garnków z podwójną ścianką i cyfrowym sterowaniem
- obrotowe ramiona myjące i płuczące wykonane ze stali nierdzewnej AISI 304
- programy zmywania: 2 cykle lub 3 cykle w zależności od modelu
- zużycie wody do płukania: od 2,5 litra do maks. 3 litry

ZMYWARKO WYPARZARKA DO SZKŁA ELFRAMO DGT

- profesjonalna zmywarka z funkcją wyparzania
- dwuściankowa konstrukcja komory i drzwi zapewnia cichą pracę urządzenia
- obudowa i rama zmywarki wykonane z AISI 304
- sterowanie elektroniczne
- przystosowana do mycia szkła, sztućców i małych talerzy
- maksymalna wysokość mytego naczynia 290 mm
- jelitkowe dozowniki płynu myjącego i nabyliczającego w standardzie
- czas trwania cyklu 60/120 sek.
- 4 ramiona (płuczące + myjące – góra, dół)
- ramiona wykonane ze stali nierdzewnej
- koszt 400x400
- zużycie wody 2,5l/cykl
- w komplecie dwa kosze uniwersalne, pojemnik na sztućce i stojak na spodki
- urządzenie powinno mieć zamontowany uzdatniacz wody w celu ochrony przed osadzaniem się kamienia
- rekomendowane przez Stalgast profesjonalne płyny do zmywarek zapewniają ich prawidłową pracę



Nr kat.	Produkt	W mm	D mm	H mm	P kW	U V	Cena netto
802440	Zmywarka do szkła z dozownikami detergentów	460	530	700	3,3	230	9735,00
802441	Zmywarka do szkła z dozownikami detergentów, zmiękcaczem i pompą zrutową	460	530	700	3,3	230	10560,00

ZMYWARKO WYPARZARKA UNIWERSALNA ELFRAMO DGT

- profesjonalna zmywarka z funkcją wyparzania
- dwuściankowa konstrukcja komory i drzwi zapewnia cichą pracę urządzenia
- obudowa i rama zmywarki wykonane z AISI 304
- izolowany bojler i komora niwelują straty ciepła
- pompa myjąca z funkcją łagodnego startu
- filtr powierzchniowy w zestawie
- sterowanie elektroniczne
- przystosowana do mycia talerzy, sztućców i szkła
- maksymalna wysokość mytego naczynia 365 mm
- jelitkowe dozowniki płynu myjącego i nabyliczającego w standardzie
- czas trwania cyklu 60/120/180/480 sek.
- elektroniczny wyświetlacz temperatury bojlera i komory
- 4 ramiona (płuczące + myjące – góra, dół)
- ramiona wykonane ze stali nierdzewnej
- koszt 500x500
- zużycie wody 3l/cykl
- w komplecie kosz uniwersalny, kosz do talerzy i dwa pojemniki na sztućce
- urządzenie powinno mieć zamontowany uzdatniacz wody w celu ochrony przed osadzaniem się kamienia
- rekomendowane przez Stalgast profesjonalne płyny do zmywarek zapewniają ich prawidłową pracę



Nr kat.	Produkt	W mm	D mm	H mm	P kW	U V	Cena netto
802450	Zmywarka uniwersalna z dozownikami detergentów	600	620	830	6,4	400	12980,00
802451	Zmywarka uniwersalna z dozownikami detergentów, wbudowanym zmiękcaczem i pompą zrutową	600	620	830	6,4	400	13800,00

ZMYWARKO WYPARZARKA KAPTUROWA ELFRAMO DGT

- profesjonalna zmywarka z funkcją wyparzania
- dwuściankowa konstrukcja komory i drzwi zapewnia cichą pracę urządzenia
- obudowa i rama zmywarki wykonane z AISI 304
- izolowany bojler i komora niwelują straty ciepła
- filtr powierzchniowy w zestawie
- sterowanie elektroniczne
- przystosowana do mycia talerzy, sztućców i szkła
- maksymalna wysokość mytego naczynia 400 mm
- jelitkowe dozowniki płynu myjącego i nabyliczającego w standardzie
- czas trwania cyklu 60/120/180/480 sek.
- elektroniczny wyświetlacz temperatury bojlera i komory
- 4 ramiona (płuczące + myjące – góra, dół)
- ramiona wykonane ze stali nierdzewnej
- kosz 500x500
- zużycie wody 3l/cykl
- w komplecie kosz uniwersalny, kosz do talerzy i dwa pojemniki na sztućce
- urządzenie powinno mieć zamontowany uzdatniacz wody w celu ochrony przed osadzaniem się kamienia
- rekomendowane przez Stalgast profesjonalne płyny do zmywarek zapewniają ich prawidłową pracę



Nr kat.	Produkt	W mm	D mm	H mm	P kW	U V	Cena netto
803040	Zmywarka kapturowa z dozownikami detergentów	716	846	1441	7,1	400	20700,00
803045	Zmywarka kapturowa z dozownikami detergentów i pompą wspomagającą płukanie	716	846	1441	7,1	400	20430,00

ZMYWARKO WYPARZARKA DO GARNKÓW I TAC ELFRAMO LP61

- profesjonalna zmywarka do garnków i tac z funkcją wyparzania
- dwuściankowa konstrukcja cichą pracę urządzenia
- obudowa i rama zmywarki wykonane z AISI 304
- izolowany bojler i komora niwelują straty ciepła
- tłoczona komora
- filtr powierzchniowy w zestawie
- sterowanie elektroniczne
- przystosowana do mycia pojemników GN i blach 600x400
- maksymalna wysokość mytego naczynia 660 mm
- jelitkowy dozowniki płynu myjącego
- hydrauliczny dozownik płynu nabyliczającego
- czas trwania cyklu 120/240/360 sek.
- elektroniczny wyświetlacz temperatury bojlera i komory
- 4 ramiona (płuczące + myjące – góra, dół)
- ramiona wykonane ze stali nierdzewnej
- kosz 550x700 mm
- zużycie wody 3,5l/cykl
- w komplecie kosz uniwersalny i wkładka na 4 blachy
- urządzenie powinno mieć zamontowany uzdatniacz wody w celu ochrony przed osadzaniem się kamienia
- rekomendowane przez Stalgast profesjonalne płyny do zmywarek zapewniają ich prawidłową pracę



Nr kat.	Produkt	W mm	D mm	H mm	P kW	U V	Cena netto
805040	Zmywarka do garnków i tac z dozownikami detergentów	675	842	1851	10,5	400	29180,00



ZMYWARKI STALGAST

AQUA



Polska produkcja:
**nowoczesna
fabryka urządzeń
gastronomicznych
w Radomiu.**

W 2008 roku uruchomiliśmy w Radomiu fabrykę produkującą meble gastronomiczne ze stali nierdzewnej, zmywarki, ciągi grzewcze, ciągi wydawcze oraz akcesoria gastronomiczne z tworzywa sztucznego.

Czy wiesz, że ...

w Radomiu
powstają zmywarki
dla gastronomii
do mycia naczyń,
które doceniane są
w profesjonalnych
kuchniach na całym
świecie!

AQUA

Nasza rodzina zmywarek



**NOWOCZESNY
DESIGN**



**WYSOKA
JAKOŚĆ**



**NIEZAWODNOŚĆ
I TRWAŁOŚĆ**

Zmywarki Stalgast powstały z myślą o Twoich potrzebach. Oferujemy kompleksową i ekonomiczną linię zmywarek podblatowych (do szkła i uniwersalnych), kapturowych oraz do garnków i tac – zaprojektowanych i produkowanych w naszej fabryce.



Górne ramiona
myjąco - płuczące

Tłoczona komora



Panel sterowania

Dolne ramiona
myjąco - płucząceW komplecie
uniwersalny kosz**ZMYWARKA DO GARNKÓW I TAC**

- profesjonalna zmywarka do garów i tac z funkcją wyparzania
- sterowanie elektromechaniczne
- jelitkowy dozownik płynu myjącego i nabylszczającego
- czas trwania cyklu: 180/360 sek
- kontrolki pracy grzałki bojlera i komory
- pompa zrzutowa
- pompa wspomagająca płukanie
- 2 pary ramion myjącopłuczących (górną/dół)
- zużycie wody 2,1-4 l/cykl
- maksymalna wysokość mytego naczynia 620 mm
- kosz 620x570 mm
- w komplecie kosz uniwersalny
- urządzenie powinno mieć zamontowany uzdatniacz wody w celu ochrony przed osadzaniem się kamienia
- rekomendowane przez Stalgast profesjonalne płyny do zmywarek zapewniają ich prawidłową pracę

PL STALGAST
RADOM

INOX

570
XXXL

620

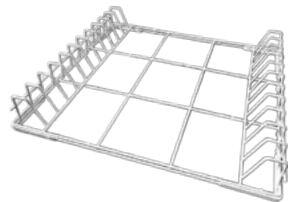
AQUA

Nr kat.	W mm	D mm	H mm	P kW	U V	Cena netto
805025	690	830	1700	12,2	400	20600,00

KOSZ DO TAC I POJEMNIKÓW GN

- do zmywarki 805025
- maksymalna wysokość pojemnika GN - 40 mm
- pojemność - 11 tac/pojemników GN

Nr kat.	W mm	D mm	Cena netto
810025	570	620	199,00



ZMYWARKO WYPARZARKA KAPTUROWA

- profesjonalna zmywarka z funkcją wyparzania
- sterowanie elektromechaniczne
- przystosowana do mycia tac, szkła, sztućców i talerzy
- jelitkowy dozownik płynu myjącego i nabylszczającego
- czas trwania cyklu 120/180 sek.
- kontrolki temperatury pracy bojlera i komory
- 2 pary ramion myjącopłuczących (górną/dół)
- zużycie wody 2,5 l/cykl
- maksymalna wysokość mytego naczyń 415 mm
- kosz 500x500 mm
- w komplecie: kosz do talerzy, kosz do szkła, kosz do sztućców oraz pojemnik na sztućce
- urządzenie powinno mieć zamontowany uzdatniacz wody w celu ochrony przed osadzeniem się kamienia
- rekomendowane przez Stalgast profesjonalne płyny do zmywarek zapewniają ich prawidłową pracę

AQUA


Nr kat.	Produkt	W mm	D mm	H mm	P kW	U V	Cena netto
803021	Zmywarka kapturowa z dozownikiem płynu myjącego	728	816	1505	10,8	400	11150,00

ZMYWARKO WYPARZARKA KAPTUROWA

- profesjonalna zmywarka z funkcją wyparzania
- sterowanie elektroniczne
- przystosowana do mycia tac, szkła, sztućców i talerzy
- jelitkowy dozownik płynu myjącego i nabylszczającego
- czas trwania cyklu 90/120/180 sek.
- cyfrowy wyświetlacz temperatury bojlera i komory
- 2 pary ramion myjącopłuczących (górną/dół)
- zużycie wody 2,5 l/cykl
- maksymalna wysokość mytego naczyń 415 mm
- kosz 500x500 mm
- w komplecie: kosz do talerzy, kosz do szkła, kosz do sztućców oraz pojemnik na sztućce
- urządzenie powinno mieć zamontowany uzdatniacz wody w celu ochrony przed osadzeniem się kamienia
- rekomendowane przez Stalgast profesjonalne płyny do zmywarek zapewniają ich prawidłową pracę

AQUA


Nr kat.	Produkt	W mm	D mm	H mm	P kW	U V	Cena netto
803035	Zmywarka kapturowa z dozownikiem płynu myjącego	728	816	1505	10,8	400	12090,00
803036	Zmywarka kapturowa z dozownikiem płynu myjącego i pompą wspomagającą płukanie	728	816	1505	10,8	400	14030,00
803037	Zmywarka kapturowa z dozownikiem płynu myjącego i pompą wspomagającą płukanie i pompą zrzutową	728	816	1505	10,8	400	14730,00

Górne ramiona myjąco - płuczące

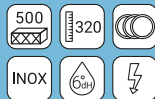
Tłoczona komora

Prowadnice do kosza

Dolne ramiona myjąco - płuczące

Uchwyt do podnoszenia drzwi

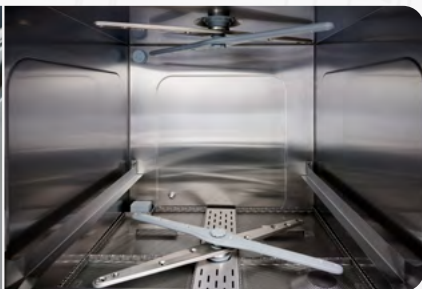

ZMYWARKO WYPARZARKI STALGAST AQUA



AQUA

ZMYWARKO WYPARZARKA UNIWERSALNA POWER DIGITAL

- profesjonalna zmywarka z funkcją wyparzania
- sterowanie elektroniczne
- filtr powierzchniowy w standardzie
- zmywarka przystosowana do mycia tac GN 1/1
- jelitkowy dozownik płynu myjącego i nablyszczającego
- czas trwania cyklu 90/120/180 sek.
- elektroniczny wyświetlacz temperatury pracy bojlera i komory
- 2 pary ramion myjąco-płuczących (górną/dół)
- zużycie wody 2,5 l/cykl
- maksymalna wysokość mytego naczynia 320 mm
- koszt 500x500 mm
- w komplecie kosz do talerzy, uniwersalny koszyk do szklę oraz pojemnik na sztućce
- sygnalizacja dźwiękowa po zakończeniu cyklu mycia
- urządzenie powinno mieć zamontowany uzdatniacz wody w celu ochrony przed osadzaniem się kamienia
- rekomendowane przez Stalgast profesjonalne płyny do zmywarek zapewniają ich prawidłową pracę



Nr kat.	Produkt	W mm	D mm	H mm	P kW	U V	Cena netto
801555	Zmywarka uniwersalna 500x500 z dozownikiem płynu myjącego	565	685	835	6,4	400	7120,00
801556	Zmywarka uniwersalna 500x500 z dozownikiem płynu myjącego i pompą zrzutową	565	685	835	6,4	400	7535,00
801565	Zmywarka uniwersalna 500x500 z dozownikiem płynu myjącego i pompą wspomagającą płukanie	565	685	835	6,4	400	8355,00
801566	Zmywarka uniwersalna 500x500 z dozownikiem płynu myjącego, pompą zrzutową i pompą wspomagającą płukanie	565	685	835	6,4	400	8700,00
802010	Podstawa do zmywarki uniwersalnej	575	560	450	-	-	527,00
801993	Filtr powierzchniowy do zmywarki uniwersalnej NOWOŚĆ	552	540	100	-	-	398,00

ZMYWARKO WYPARZARKA UNIWERSALNA

- profesjonalna zmywarka z funkcją wyparzania
- sterownie elektromechaniczne
- zmywarka przystosowana do mycia tac GN 1/1
- jelitkowy dozownik płynu myjącego (w wybranych wersjach)
- czas trwania cyklu 120/180 sek.
- kontrolki temperatury pracy bojlera i komory
- 2 pary ramion myjąco-płuczących (górną/dół)
- zużycie wody 2,5 l/cykl
- maksymalna wysokość mytego naczynia 320 mm
- koszt 500x500 mm
- w komplecie kosz do talerzy, uniwersalny, kosz do szkła oraz pojemnik na sztućce
- możliwość zastosowania filtra
- sygnalizacja dźwiękowa po zakończeniu cyklu mycia
- urządzenie powinno mieć zamontowany uzdatniacz wody w celu ochrony przed osadzaniem się kamienia
- rekomendowane przez Stalgest profesjonalne płyny do zmywarek zapewniają ich prawidłową pracę


AQUA

Nr kat.	Produkt	W mm	D mm	H mm	P kW	U V	Cena netto
801505	Zmywarka uniwersalna	565	685	835	4,9 / 3,4	400 / 230	5840,00
801506	Zmywarka uniwersalna z dozownikiem płynu myjącego	565	685	835	4,9 / 3,4	400 / 230	6150,00
801507	Zmywarka uniwersalna z dozownikiem płynu myjącego i pompą zrzutową	565	685	835	4,9 / 3,4	400 / 230	6525,00
801516	Zmywarka uniwersalna z dozownikiem płynu myjącego i pompą wspomagającą płukanie	565	685	835	4,9 / 3,4	400 / 230	7045,00
801517	Zmywarka uniwersalna z dozownikiem płynu myjącego, pompą zrzutową i pompą wspomagającą płukanie	565	685	835	4,9 / 3,4	400 / 230	7535,00
801021	Dozownik płynu myjącego	67	70	100	-	230	406,00
802010	Podstawa do zmywarki uniwersalnej	575	560	450	-	-	527,00
801993	Filter powierzchniowy do zmywarki uniwersalnej NOWOŚĆ	552	540	100	-	-	398,00

ZMYWARKO WYPARZARKA DO SZKŁA

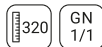
- profesjonalna zmywarka z funkcją wyparzania
- sterowanie elektromechaniczne
- przystosowana do mycia szkła, sztućców i małych talerzy
- wysokość dostosowana do mycia szkła i porcelany w modelach 801350 i 801351 - 250 mm, w modelach 801400 i 801401 - 300 mm
- jelitkowe dozowniki płynu myjącego i nabłyszczającego w standardzie
- czas trwania cyklu 120/180 sek.
- kontrolki temperatury pracy bojlera i komory
- 3 ramiona (dół myjące i płuczące, góra płuczące)
- zużycie wody 2,4 l/cykl
- koszt 350x350 w modelach 801350 i 801351, koszt 400x400 mm, w modelach 801400 i 801401
- w komplecie uniwersalny kosz na szkło i pojemnik na sztućce
- urządzenie powinno mieć zamontowany uzdatniacz wody w celu ochrony przed osadzaniem się kamienia
- rekomendowane przez Stalgest profesjonalne płyny do zmywarek zapewniają ich prawidłową pracę


AQUA

Nr kat.	Produkt	W mm	D mm	H mm	P kW	U V	Cena netto
801350	Zmywarka do szkła z dozownikiem płynu myjącego	415	530	680	2,77	230	4420,00
801351	Zmywarka do szkła z dozownikiem płynu myjącego i pompą zrzutową	415	530	680	2,77	230	4780,00
801400	Zmywarka do szkła z dozownikiem płynu myjącego	465	565	720	2,77	230	5050,00
801401	Zmywarka do szkła z dozownikiem płynu myjącego i pompą zrzutową	465	565	720	2,77	230	5400,00
804012	Podstawa do zmywarki 400x400	475	460	630	-	-	527,00

ZESTAW ZMYWARKA Z PODSTAWĄ

- zestaw zmywarka z podstawą w opcji z dozownikiem płynu myjącego lub bez
- sterownie elektromechaniczne
- zmywarka przystosowana do mycia tac GN 1/1
- jelitkowy dozownik płynu myjącego (w wybranych wersjach)
- czas trwania cyklu 120/180 sek.
- kontrolki temperatury pracy bojlera i komory
- 2 pary ramion myjąco-płuczących (górną/dół)
- zużycie wody 2,5 l/cykl
- koszt 500x500 mm
- w komplecie kosz do talerzy, uniwersalny, kosz do szkła oraz pojemnik na sztućce
- możliwość zastosowania filtra powierzchniowego
- sygnalizacja dźwiękowa po zakończeniu cyklu mycia
- urządzenie powinno mieć zamontowany uzdatniacz wody w celu ochrony przed osadzaniem się kamienia
- rekomendowane przez Stalgest profesjonalne płyny do zmywarek zapewniają ich prawidłową pracę
- podstawa wykonana ze stali nierdzewnej, posiada dwa poziomy prowadnic pod kosze 500x500 mm
- wymiar podstawy 575x560x450 mm (WxDxH)



AQUA

Nr kat.	Produkt	W mm	D mm	H mm	P kW	U V	Cena netto
801501	Zmywarka uniwersalna z podstawą	565	685	1285	4.9/3.4	400/230	6315,00
801502	Zmywarka uniwersalna z dozownikiem płynu myjącego oraz podstawą	565	685	1285	4.9/3.4	400/230	6635,00

KUBEK DO SZTUĆCÓW

INOX



Nr kat.	Ø mm	H mm	Cena netto
815020	115	145	34,30

KUBEK DO SZTUĆCÓW

PP



Nr kat.	Ø mm	H mm	Cena netto
815010	115	145	13,45

POJEMNIK NA SZTUĆCE

INOX



Nr kat.	Ø mm	H mm	Cena netto
815025	120	140	51,60

POJEMNIK NA KUBKI DO SZTUĆCÓW

• pojemnik bez kubków

PL STALGAST RADOM

INOX



1



2

Lp.	Nr kat.	W mm	D mm	H mm	Cena netto
1.	815300	385	150	180	156,00
2.	815400	265	305	200	163,00

KOSZ DO SZTUĆCÓW

PP



Nr kat.	W mm	D mm	H mm	Cena netto
815100	430	210	150	33,00

POJEMNIK, EKSPOZYTOR NA SZTUĆCE

- sprzedawany bez pojemników
- pasują pojemniki 815020, 815010
- wykonany z wytrzymałego i odpornego na zarysowania tworzywa ABS
- średnica otworu 97 mm



Nr kat.	W mm	D mm	H mm	Cena netto
815360	350	290	405	173,00

POJEMNIK NA SZTUĆCE

• wymiar zewnętrzny pojemnika równy rozmiarom GN 1/1

PE 



Nr kat.	W mm	D mm	H mm	Cena netto
063110	530	325	100	39,10



KOSZ DO SZTUĆCÓW

PP



PL STALGAST RADOM

Nr kat.	W mm	D mm	H mm	Cena netto
810100	500	500	100	59,90

KOSZ DO TALERZY

PP



PL STALGAST RADOM

Nr kat.	W mm	D mm	H mm	Cena netto
810300	500	500	100	59,90

KOSZ DO SZKŁA

PP



PL STALGAST RADOM

Nr kat.	W mm	D mm	H mm	Cena netto
810501	500	500	100	56,50

KOSZ DO TAC GN 1/1

PP



PL STALGAST RADOM

Nr kat.	W mm	D mm	H mm	Cena netto
810210	500	500	100	58,20

KOSZ UNIERSALNY

PP

- pasuje do zmywarki do szkła



Nr kat.	W mm	D mm	Cena netto
810350	350	350	64,40
810400	400	400	65,90

KOSZ DO TALERZY

PP

- do mycia talerzy, szkła i tac
- pasuje do zmywarki do szkła



Nr kat.	W mm	D mm	H mm	Cena netto
810150	400	400	110	85,90

WÓZEK DO KOSZY

- do transportu koszy
- uchwyt z rury stalowej
- skrzętnie
- wszystkie koła



Nr kat.	W mm	D mm	H mm	Cena netto
810000	540	540	960	489,00

POKROWIEC ZABEZPIEZAJĄCY NA KOSZE DO SZKŁA

- pokrowiec wykonany z materiału syntetycznego
- odporny na warunki atmosferyczne
- duża wytrzymałość mechaniczna
- posiada paski z rzepem



Nr kat.	W mm	D mm	H mm	Cena netto
812761	510	510	762	45,90
812762	510	510	1524	76,50

KOSZ DO SZKŁA

PL STALGAST
RADOM

PP



9el.



16el.



25el.



36el.



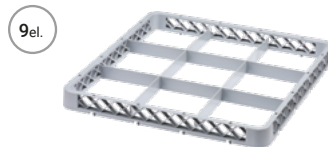
49el.

Nr kat.	Opis	W mm	D mm	H mm	Cena netto
810900	9 elementów	500	500	104	48,50
811600	16 elementów	500	500	104	72,10
812500	25 elementów	500	500	104	70,50
813600	36 elementów	500	500	104	72,10
814900	49 elementów	500	500	104	77,10

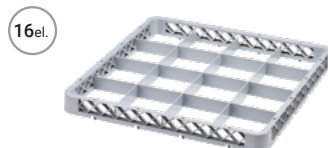
NADSTAWA DO KOSZA

PL STALGAST
RADOM

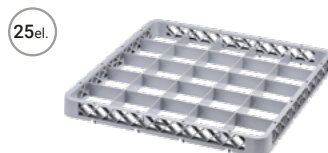
PP



9el.



16el.



25el.



36el.



49el.

Nr kat.	Opis	W mm	D mm	H mm	Cena netto
810910	9 elementów	500	500	45	25,60
811610	16 elementów	500	500	45	29,40
812510	25 elementów	500	500	45	29,40
813610	36 elementów	500	500	45	25,60
814910	49 elementów	500	500	45	24,90

Pobierz miernik do szkła, wydrukuj i dobierz właściwy rozmiar kosza i odpowiednią liczbę nadstaw!



OCIEKACZ NA TALERZE

- możliwość przechowywania do 40 szt. talerzy o Ø160 mm



Nr kat.	W mm	D mm	H mm	Cena netto
010100	1000	255	500	444,00



STOJAK NA SPODKI DO KOSZA

- 12 przegródek
- do kosza 810150



Nr kat.	W mm	D mm	H mm	Cena netto
810120	295	90	75	18,70



FILTRY DO WODY

- redukują twardość węglanową wody pitnej
- zapobiegają osadzeniu się kamienia w podłączonych urządzeniach końcowych
- wiążą jony metali ciężkich np. ołowiu i miedzi
- redukują mętność wody
- redukują zanieczyszczenia pochodzenia organicznego wpływające na smak wody
- usuwają pozostałości chloru w wodzie filtrowanej i wodociągowej



Filtr składa się z głowicy i wkładu wymiennego montowanego do głowicy



1 GŁOWICA

- głowice z fabrycznie ustawionym obciążeniem 0% lub 30%
- przyłącze JG8 lub 3/8"
- głowice z obciążeniem 30% przeznaczone do zasilania urządzeń bojlerowych

Nr kat.	Produkt	Opis	Cena netto
822801	Głowica Purity C by-pass 30%	przyłącze 3/8"	160,00
822800	Głowica Purity C by-pass 0%	przyłącze JG8	160,00

2 WKŁAD DO GŁOWICY

Nr kat.	W mm	D mm	H mm	S litry	Cena netto
822825	149	149	554	5889	787,00
822827	124	123	476	3464	519,00
822829	117	108	421	2086	357,00
822831	117	108	265	831	241,00

3 LICZNIK PRZEPŁYWU WODY

- gwint 3/8"
- zakres przepływu 10-100 litrów/h"

Nr kat.	Cena netto
823998	381,00

FILTRY DO WODY

- zapobiega osadzeniu się kamienia w podłączonych urządzeniach
- wiąże jony metali ciężkich np. ołowiu i miedzi
- redukuje zanieczyszczenia pochodzenia organicznego wpływającego na smak wody
- gwarantuje dłuższą żywotność podłączonych urządzeń

Sprawdź szerszą ofertę produktów marki Brita
stalgastr.com



FILTR DO WODY

- uniwersalny filtr do wody
- elektroniczny moduł pomiarowo-wskaźnikowy: automatyczne wskazanie pozostałej wydajności filtra, informacja o przekroczeniu wydajności filtra

Elektroniczny moduł pomiarowo-wskaźnikowy: automatyczne wskazanie pozostałej wydajności filtra informacja o przekroczeniu wydajności filtra



Nr kat.	Produkt	Ø mm	H mm	S litry	Cena netto
823402	Purity 450	249	408	4217	2585,00
823401	Wkład wymienny do 823402	-	-	4217	449,00



FILTR DO WODY

- zapobiega osadom i zabrudzeniom w piecach konwekcyjno-parowych

Nr kat.	Produkt	Ø mm	H mm	S litry	Cena netto
823045	Purity 450 Steam	249	408	3680	1990,00
823046	Wkład wymienny do 823045	-	-	3680	516,00



FILTR DO WODY

- zapobiega powstawaniu osadu w zmywarkach
- zapewnia optymalną jakość mycia szklanek, sztućców i naczyń

Nr kat.	Produkt	W mm	D mm	H mm	S litry	Cena netto
824130	Purity 1200 Clean	288	255	550	12000	3710,00
824131	Wkład wymienny do 824130	-	-	-	12000	728,00

LICZNIK PRZEPŁYWU WODY

- gwint 3/8
- max. ilość i wody do zaprogramowania 99500 l
- miernik wskazuje aktualny przepływ oraz ilość wody do konieczności wymiany wkładu
- przepływ wody 1,5 - 14 l/min
- sygnalizacja dźwiękowa informująca o konieczności wymiany wkładu
- zasilanie na baterie AAA dostarczane w komplecie



Nr kat.	Cena netto
823850	217,00

ZMIĘKCZACZ DO WODY

- przeznaczony do zmywarek, pieców konwekcyjno-parowych, ekspresów do kawy oraz kostkarek
- maksymalny przepływ wody ~8,33 l/min
- automatyczna regeneracja uzależniona od zużycia wody
- proces regeneracji nie blokuje pracy zasilanych urządzeń
- maksymalna temperatura wody do 45°C
- zbiornik soli ok. 10 kg
- wkład należy regenerować solą tabletkową (nr kat. 820999)
- automatyczny



Nr kat.	W mm	D mm	H mm	U	Cena netto
822998	200	360	510	230	1740,00

ZMIĘKCZACZ WODY

- urządzenie zmniejszające twardość wody
- zmniejsza zakamienienie urządzeń i wydłuża pracę grzałek
- maksymalna temperatura przepływającej wody 45°C
- wkład należy regenerować solą nr kat. 820999
- zalecany licznik do wody nr kat. 823998



Nr kat.	Ø mm	H mm	V litry	Cena netto
820081	185	410	8	401,00
820121	185	510	12	480,00
820161	185	610	16	567,00

FILTR ZGRUBNY DO WODY

- filtr zgrubny nanorurkowy przeznaczony jest do montażu na przewodach przyłączeniowych wody
- wydłuża żywotność żywic znajdujących się we wszelkich w zmiękczaczach i uzdatniaczach wody
- chroni urządzenia przed zanieczyszczeniami
- filtracja o wielkości 50 µm
- przezroczysty kloz umożliwia obserwację stopnia zanieczyszczenia wkładu
- przyłącze 3/4"



Lp.	Nr kat.	Produkt	Ø mm	H mm	K szt.	M kg	Cena netto
1.	820011	Filtr zgrubny do wody	84	180	-	1,5	89,90
2.	820010	Wkład wymienny	-	-	1	-	22,00

ZMIĘKCZACZ DO WODY

- przeznaczony do zmywarek, pieców konwekcyjno-parowych, ekspresów do kawy oraz kostkarek
- sterowanie półautomatyczne
- proces regeneracji inicjowany poprzez naciśnięcie przycisku regeneracji
- wkład należy regenerować solą tabletkową (nr kat. 820999)



Nr kat.	W mm	D mm	H mm	U	Cena netto
822990	180	420	500	230	1175,00

TABLETKI SOLNE

- sól w formie tabletek
- sprzedawana w workach po 10 i 25 kg



Nr kat.	M kg	Cena netto
820998	10	31,00
820999	25	58,70



ROZDRABNIACZ ODPADÓW ORGANICZNYCH

- rozdrabniacz rozbija odpadki w strumieniu zimnej wody na mikrocząsteczki i w płynnej formie odprowadza je do kanalizacji
- można rozdrabniać:
 - obierki jarzyn i owoców
 - niewielkie kości drobiowe
 - skorupki jaj, fusy kawy bez filtrów
 - lupiny melonów, gotowane mięso

ROZDRABNIACZ ODPADÓW ORGANICZNYCH

- kołnierz wykonany ze stopu aluminium
- zabezpieczenie przed przeciążeniem
- włącznik pneumatyczny w komplecie

Mechanizm rozdrabniający wykonany ze stali nierdzewnej



Nr kat.	Ø mm	H mm	N obr/min	P kW	U V	Cena netto
650022	174	387	4200	0,56	230	1095,00



MLYNEK KOLOIDALNY

- tarcza rozdrabniająca wykonana ze stali nierdzewnej
- autorewers wpływający na bezawaryjną pracę młynka
- zestaw montażowy Quick-Lock, gwarantujący szybką instalację
- posiada włącznik pneumatyczny w zestawie

Nr kat.	Ø mm	H mm	P kW	U V	Cena netto
650002	209	312	0,380	230	3500,00



MŁYNEK KOLOIDALNY

- zestaw montażowy Quick-Lock, gwarantujący szybką instalację
- zabezpieczenie przed przeciążeniem, ręczne resetowanie
- nie posiada włącznika pneumatycznego
- model posiada zwiększony o conajmniej 45% moment obrotowy od pozostałych silników



Nr kat.	Ø mm	H mm	N obr/min	P kW	U V	Cena netto
650003	200	360	1425	0,5	230	6000,00

WŁĄCZNIK PNEUMATYCZNY



Nr kat.	Cena netto
650090	225,00



Mechanizm rozdrabniający wykonany ze stali nierdzewnej



KOREK PRZELEWOWY Z SITKIEM

- dedykowane do basenów i zlewów
- nierdzewne sitko zapobiega zapychaniu się odpływu
- polecane do komór o głębokości:
250 mm model 651220
300 mm model 651225
- do prawidłowej pracy wymagany jest zakup gniazda korka nr kat. 651210

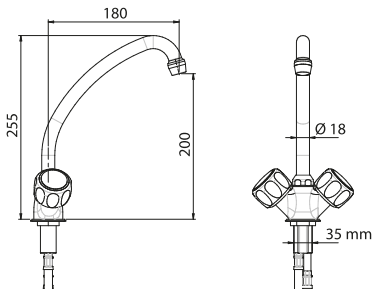
Lp.	Nr kat.	Produkt	Ø mm	H mm	Cena netto
1.	651225	Korek	48	250	69,70
2.	651220	Korek	48	200	65,00
3.	651210	Gniazdo korka	70	44	43,80



INOX

BATERIA UMYWALKOWA

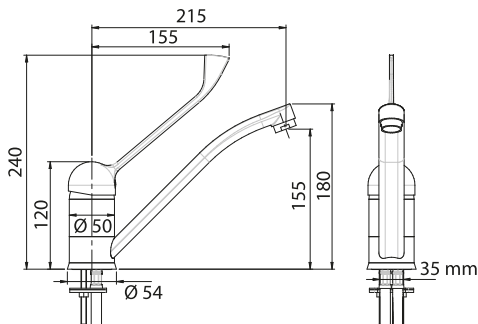
- bateria umywalkowa jednocentrowa
- wymagany otwór w zlewie $\varnothing=33-35\text{mm}$



Nr kat. Cena
651102 422,00
 netto

BATERIA UMYWALKOWA

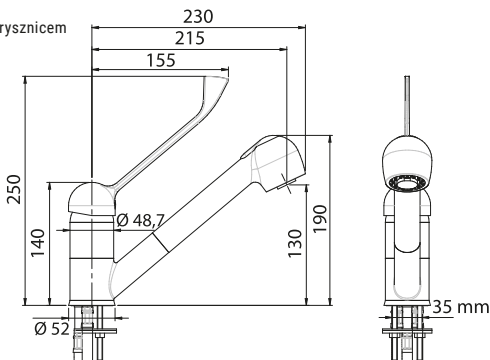
- bateria umywalkowa jednocentrowa łokciowa
- wymagany otwór w zlewie $\varnothing=33-35\text{mm}$



Nr kat. Cena
651112 468,00
 netto

BATERIA UMYWALKOWA Z PRYSZNICEM

- bateria umywalkowa jednocentrowa łokciowa z wyciąganym prysznicem
- zmienny strumień wody
- wymagany otwór w zlewie $\varnothing=35\text{mm}$



Nr kat. Cena
651113 682,00
 netto

BATERIA UMYWALKOWA Z PRYSZNICEM

- bateria jednootworowa polecana do kuchni „otwartych”



wymagany otwór w zlewie Ø33-35mm

BATERIA UMYWALKOWA Z WYCIĄGANYM PRYSZNICEM

- bateria jednootworowa polecana do kuchni „otwartych”

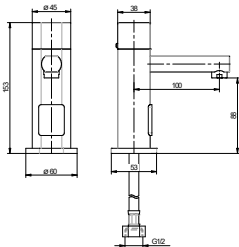


wymagany otwór w zlewie Ø33-35mm

Nr kat.	Cena netto
651114	1100,00

NOWOŚĆ**BATERIA BEZDOTYKOWA Z CZUJNIKIEM NA PODCZERWIĘŃ**

- elektroniczna bateria do zlewu zasilana energią elektryczną o napięciu 100–240 V
- wymagany otwór w zlewie min Ø 30 mm
- bateria przeznaczona do podłączenia zimnej wody
- przewód wodny G1/2, L-400 mm
- przepływ wodny 8 l/min, czas przepływu 3 sek.
- zasilacz sieciowy w zestawie
- przewód zasilający zakończony wtyczkami typu RJ-9
- długość wylewki ~ 100 mm, średnica podstawy Ø 60 mm, H 153 mm



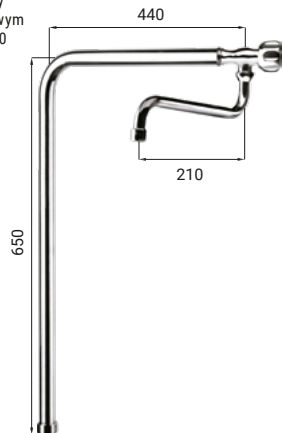
Nr kat.	M kg	Cena netto
651117	1,39	1790,00



Nr kat.	Cena netto
651115	1340,00

KOLUMNNA WODNA DO LINII 700

- dedykowana przy montażu wyspowym urządzeń linii 700

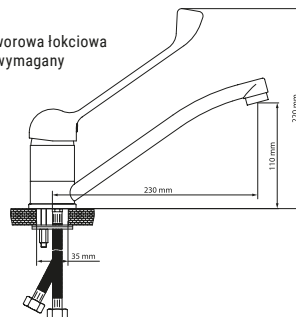


Nr kat.	H mm	Cena netto
651601	675	1045,00

**BATERIA UMYWALKOWA**

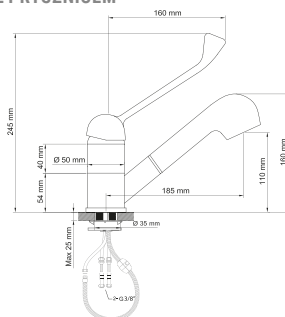
- bateria umywalkowa jednootworowa łokciowa
- bateria mocowana do zlewu, wymagany otwór w zlewie $\varnothing=33-35$ mm

Nr kat. Cena netto
651110 396,00

**BATERIA UMYWALKOWA Z PRYSZNICEM**

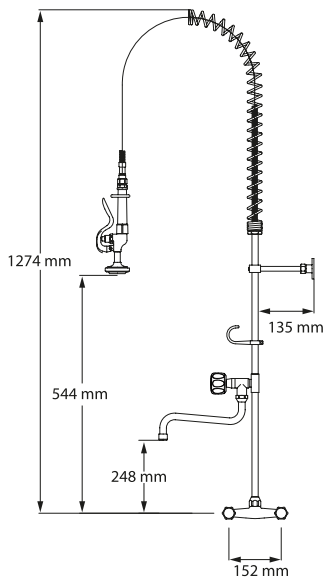
- bateria umywalkowa jednootworowa łokciowa z wyciągającym prysznicem
- zmienny strumień wody
- bateria mocowana do zlewu, wymagany otwór w zlewie $\varnothing=40$ mm

Nr kat. Cena netto
651111 593,00

**NAPEŁNIACZ**

- bateria zlewozmywakowa, 2-otworowa ze spryskiwaczem i wylewką
- bateria mocowana do ściany z uchwytem ściennym

Nr kat. Cena netto
651542 1180,00

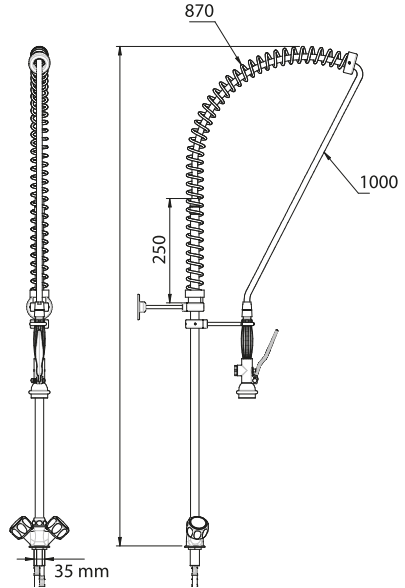


NAPEŁNIACZ

- bateria zlewozmywakowa stojąca, 1-otworowa ze spryskiwaczem
- wymagany otwór w zlewie Ø33-35mm



Nr kat.	Cena netto
651513	973,00

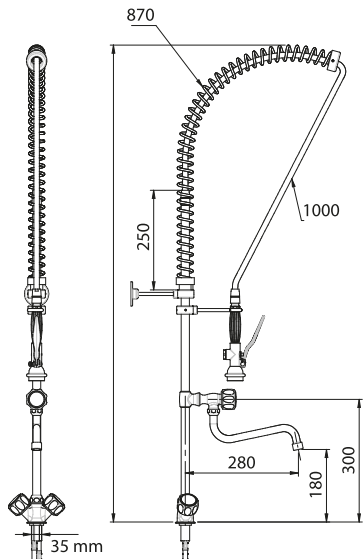


NAPEŁNIACZ

- bateria zlewozmywakowa stojąca, 1-otworowa ze spryskiwaczem i wylewką
- wymagany otwór w zlewie Ø33-35mm



Nr kat.	Cena netto
651524	1550,00

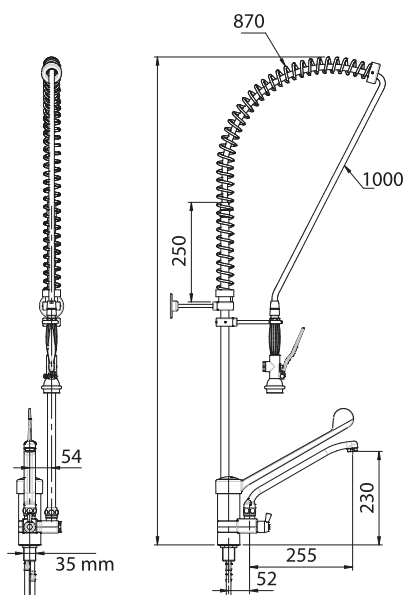


NAPELNIACZ

- bateria zlewozmywakowa stojąca, 1-otworowa ze spryskiwaczem i wylewką łokciową
- wymagany otwór w zlewie Ø33-35mm



Nr kat. Cena netto
651525 2015,00



NAPELNIACZ

- bateria zlewozmywakowa, 2-otworowa ze spryskiwaczem i wylewką (montowana do ściany)



Nr kat. Cena netto
651543 1495,00

